



АЛТАЙСКИЙ ЗАВОД ПРЕЦИЗИОННЫХ ИЗДЕЛИЙ

КАЧЕСТВО ПРОГРЕСС ПЕРСПЕКТИВА

КАТАЛОГ ПРОДУКЦИИ





ВЫБИРАЙ ЛУЧШЕЕ!

Алтайский завод прецизионных изделий — ведущее инновационное машиностроительное предприятие России, основным видом деятельности которого является производство современной топливной аппаратуры высокого давления для дизельных двигателей различного назначения. В своей деятельности завод широко применяет перспективные разработки в областях мехатроники и нанотехнологий.

Линейка высокотехнологичной прецизионной продукции предприятия (точность изготовления — до десятых долей микрона) охватывает практически весь спектр отечественных и зарубежных дизельных двигателей легковых и грузовых автомобилей, тракторов, комбайнов, автобусов, судов, сельскохозяйственной, железнодорожной и специальной техники.

Разработаны и освоены более 300 модификаций распылителей типов «Р» и «S» по международной классификации, более 50 модификаций форсунок. В рамках программы импортозамещения для российского рынка разработано и выпускается свыше 130 моделей распылителей и управляющих клапанов, которые успешно используются в качестве аналогов для зарубежной автомобильной техники.

Одно из главных достижений завода — создание собственной мехатронной топливоподающей системы с электронноуправляемыми форсунками, получившей название Altay Common Rail System (ACRS). Сверхвысокое давление, обеспечиваемое данной системой, способствует эффективному сгоранию топлива с получением экологических параметров Euro-4 и Euro-5.

На сегодняшний день АЗПИ является единственным в России и СНГ предприятием, разрабатывающим и серийно изготавливающим топливоподающие системы типа Common Rail!

С января 2013 г. начаты серийные поставки форсунок Common Rail Euro-4 на сборочный конвейер ОАО «Автодизель» (Ярославль).

В 2015 г. двигатель ПАО «КАМАЗ» с инжекторами Common Rail производства АЗПИ успешно прошел сертификационные испытания на соответствие нормам Euro-5.

CHOOSE THE BEST!

ООО UK AZPI (Altai Precision Components Plant) is Russia's leading innovative machine manufacturer. The basic activity of AZPI is manufacturing of modern high pressure fuel-injection equipment for diesel engines of various applications. The plant uses advanced mechatronics and nanotechnology developments widely in its work. High-technology precision products range of the company (accuracy of manufacturing — to the tenth of a micron) includes almost all variety of Russian and foreign diesel engines for passenger cars, trucks, tractors, combines, buses, vessels, agricultural, railway and special vehicles.

Over 300 modifications of P- and S-type nozzles and more than 50 modifications of injectors according to the international classification have been developed and their production has been set up.

One of the plant major achievements is the development of its own mechatronic fuel supply system with electronically-controlled injectors named Altay Common Rail System (ACRS). Extra high pressure provided by the system ensures effective fuel burning so the Euro-IV and Euro-V environmental standards are met.

Today AZPI is the only plant in Russia and Commonwealth of Independent States, where Common Rail fuel supply systems are being developed and manufactured serially!

Since January 2013 Common Rail injectors for Euro-IV diesel engines have been shipped to OEM assembling line of ОАО AUTODIESEL (Yaroslavl) in series.

In 2015 engine of PАО KAMAZ with Common Rail injectors produced by AZPI was successfully tested and considered to meet the Euro-5 requirements.

AZPI Production System (APS) predicated on the principles of lean production has been established and is being improved continually.

С 1994 г. осуществляются серийные поставки нашей продукции фирме «Ambac International» (США). В настоящее время успешно реализуется проект «Развитие поставщика», создана и непрерывно совершенствуется производственная система АЗПИ (APS) по принципам бережливого производства.

На протяжении многих лет завод поставляет свою продукцию на конвейеры ведущих дизелестроительных предприятий России и СНГ. Среди наших постоянных потребителей:

- ПАО «КАМАЗ» (Набережные Челны),
- ОАО «Автодизель» (Ярославль),
- ОАО «Минский моторный завод» (Минск),
- ОАО «Алтайский моторный завод» (Барнаул) и др.

Коллектив завода — это специалисты экстра-класса с богатым производственным опытом и молодежь, с успехом применяющая свои знания, полученные в лучших центрах профессионального образования страны. Сегодня АЗПИ обеспечивает российскую и зарубежную промышленность современной высококачественной топливной аппаратурой, гарантирующей выполнение самых высоких мировых технических и экологических стандартов.

Высочайшее качество продукции АЗПИ достигается за счет использования в производстве специальных высокоточных станков и инструмента ведущих мировых производителей.

В производственном процессе используются современные технологии:

- вакуумная термообработка,
- гидроабразивная обработка сопловых отверстий распылителя с активным контролем,
- высокоточное внутреннее и наружное шлифование,
- глубокое ружейное сверление и многие др.

Система менеджмента качества предприятия сертифицирована на соответствие международному автомобильному стандарту IATF 16949:2016. Наличие сертификата является подтверждением неизменно высокого качества продукции и надежности АЗПИ как поставщика автомобильных компонентов мирового класса.

В 2016 г. успехи и высокие показатели в профессиональной деятельности трудового коллектива АЗПИ отмечены благодарностью президента РФ В. В. Путина.

В декабре 2017 года с конвейера ПАО «КамАЗ» сошли первые автомобили, на двигателях которых установлена полнокомплектная топливная аккумуляторная система высокого давления ACRS, производство всех компонентов которой (за исключением электронного блока управления) полностью локализовано на АЗПИ. Факт для российской дизелестроительной отрасли беспрецедентен!

В июле 2018 года в эксплуатацию запущена первая очередь серийного производства топливных систем ACRS для ПАО «КамАЗ».

В мае 2020 года начались серийные поставки форсунок собственного производства для дизельных двигателей Cummins на сборочный конвейер ЗАО «КАММИНЗ КАМА».

В апреле 2021 года начались серийные поставки форсунок собственного производства для дизельных двигателей ЯМЗ-530 Группы компаний «ГАЗ».

В 2022 году на АЗПИ успешно стартовал новый проект по созданию уникальной для России топливной системы аккумуляторного типа для двигателей карьерных самосвалов БелАЗ.

В 2023 году — поставлены первые товарные партии топливных рампы для двигателей автомобилей АURUS производства ФГУП «НАМИ». Начато серийное производство форсунок охлаждения поршня двигателей семейства 910X для автомобилей КАМАЗ семейства К5.

For years AZPI delivers its products to main diesel OEM of Russia and Commonwealth of Independent States. Among our firm customers are:

- ПАО «КАМАЗ» (Naberezhnye Chelny, Russia),
- ОАО «Autodiesel» (Yaroslavl, Russia),
- ОАО «Minsk Motor Plant» (Minsk, Belarus),
- ОАО «Altai motor plant» (Barnaul, Russia) and others.

Plant personnel consists of top-class specialists with the richest factory-floor experience and young people who successfully apply their knowledge received in the best professional education centers of the country. Today AZPI provides Russian and foreign industry with modern high quality fuel injection equipment, which meets requirements of the highest technical and environmental world standards.

The top quality of AZPI products is achieved thanks to using in production of special precision machines and tools of leading global producers.

In the production process state-of-the-art technologies are used:

- vacuum heat treatment,
- hydroabrasive treatment of nozzle spray holes with active process control,
- outside and internal precision grinding,
- deep hole gun drilling etc.

The plant quality management system is certified in accordance with the international automobile standard IATF 16949:2016. The certificate availability confirms the consistent high quality of the products and the reliability of AZPI as the world-class automotive supplier.

In December 2017 from the production line of PАО KAMAZ the first vehicles rolled off with engines having complete Common Rail fuel supply system ACRS production of which components (except the electronic control unit) is completely located by AZPI.

In July 2018 the first stage of serial production of fuel supply system ACRS for PАО KAMAZ was launched.

At the beginning of the year 2020, AZPI started serial supplies of injectors, produced by AZPI for Cummins diesel engines, to the assembly line of ЗАО «CUMMINS CAMA».

In April 2021 serial supply of injectors, manufactured by AZPI for diesel engines YМZ-530 of GAZ companies Group, started.

In 2022 AZPI successfully started a new project of producing a unique for Russia Common rail fuel system for engines of mine dump trucks BELAZ.

2023 — first shipments of rails for engines of AURUS vehicles manufactured by Federal State Unitary Enterprise «НАМИ». Serial production of piston cooling jet for 910X engines of KAMAZ vehicles has started.





НАШИ ПАРТНЕРЫ — НАШИ ДРУЗЬЯ

OUR PARTNERS — OUR FRIENDS



Н. И. Рыжков, член Совета Федерации Федерального Собрания РФ, председатель Совета Министров СССР (1985-1990)

Уважаемые друзья! На вашем предприятии я уже не первый раз. За эти годы родился уникальный завод, выпускающий прецизионные изделия по современной технологии. Спасибо за ваш труд, поиск нужных производственных решений.

**N. I. Ryzhkov
member of
the Federation
Council, of
the Federal
Assembly of
the Russian
Federation**

Dear friends! It is not the first time I'm at the plant. Over the years a unique plant was developed. The plant offers quality products, modern and demanded. AZPI- is a like-minded team consisting of high competent engineers and technical specialists whose aim is moving forward and making progress. Thank you for your work and look for innovative solutions for operational problems.



С. А. Когогин, генеральный директор ПАО «КАМАЗ»

Одним из ключевых потребителей Вашей продукции является «КАМАЗ». Наше деловое, и, подчеркну, продуктивное сотрудничество длится вот уже более 15 лет! За эти долгие годы мы не раз убеждались в надёжности, высоком профессионализме, творческом потенциале и исключительной ответственности Вашей компании. Неизменно высокое качество топливной аппаратуры производства АЗПИ способствует успешной реализации импортозамещающих проектов на «КАМАЗе» и позволяет нам существенно снизить зависимость от зарубежных поставщиков.

**Sergey Kogogin
CEO of PAO
KAMAZ**

KAMAZ is one of the key consumers of your products. Our business and, would like to emphasize, fruitful cooperation lasts already for more than 15 years! Many times, during these years we were made certain that your company has reliability, high professionalism, creative potential and extra responsibility. Persistent high quality of fuel injection equipment, produced by AZPI, helps to realize KAMAZ import-substituting projects successfully and lets us become notably less dependent on foreign suppliers.



**K. A. Babkin
The Chairman
of the Board
of Directors of
Rosagromash
association**

К. А. Бабкин Председатель совета директоров ассоциации Росагромаш

Хотим видеть Вашу продукцию в комбайнах Ростсельмаш и во всех российских машинах для сельского хозяйства.

We would like to see your products in Rostselmash combines and in all Russian agricultural vehicles.



**Robert
Isherwood,
Chairman of the
Board of AMBAC
INTERNATIONAL**

Роберт Ишервуд, председатель правления АМБАК Интернэшнл

АЗПИ является нашим самым надёжным, заслуживающим доверия и важным партнером. Это самые лучшие деловые отношения, которые были у Амбак за более чем столетнюю историю.

AZPI is our most reliable, trusted, and important partner. It has been the best relationship AMBAC has ever had in our over 100-year history.



**Bern Bohr,
Management
Board Robert
BOSCH GmbH,
the President
of Automotive
Technology
Branch
(Germany)**

Берн Бор, член правления Robert Bosch GmbH, Президент направления «Автомобильные технологии» (Германия)

Очень отраднo иметь в России делового партнера с высокой компетентностью в области дизельных технологий. Удаленность от Германии сначала кажется большой, однако Барнаул — это центр между Германией и Японией. Я уверен в дальнейшем хорошем сотрудничестве между АЗПИ и BOSCH!

It is encouraging to see a business partner with proven competence in diesel technology sector. Sometimes it seems that Barnaul is very remote from Germany, but honestly speaking Barnaul is situated in the center between Germany and Japan. I am convinced, AZPI-BOSCH relations will become stronger.



**Peter Tiroller,
Robert Bosch
GmbH board
member**

Петер Тиероллер, член правления Robert Bosch GmbH (Германия)

Я очень рад быть снова на АЗПИ спустя 3 года. За это время ваш завод достиг большого прогресса в производстве и разработках. Это позволит усилить в будущем наше сотрудничество. Дальнейших творческих успехов!

I am happy to visit AZPI 3 years after my last visit. AZPI has made large progress in production and technology development. I have no doubt that our collaboration in future will only get strengthened. I wish you further creative and financial success.



**Yury Gerasimov,
CEO of KAMAZ-
Diesel**

Ю. И. Герасимов, исполнительный директор ПАО «КАМАЗ»

Достоинo уважения то, что делается на АЗПИ сегодня и то, как вы видите свое будущее. Каждый работник завода — от директора до наладчика — знает, что он должен делать. Это очень здорово! Максимальный прогресс достигается минимальными затратами — гостям есть чему поучиться. С вашей надёжной форсункой и аппаратурой Common Rail наш дизель станет лучшим.

It is indeed admirable what you do and how you see your future. Each of you, from CEO to operator, knows what he/she has to do. This is really cool. Maximum progress is being made at minimum costs—there is so much to learn from AZPI experience. Russian diesel engines with AZPI nozzles and Common Rail System will become the best diesel engines ever.



**A. N. Rogozhnik
CEO of Minsk
Motor Plant**

А. Н. Рогожник, генеральный директор Минского моторного завода

Сотрудничество с Алтайским заводом прецизионных изделий — это всегда надёжные партнерские отношения и уверенность в неизменном качестве выпускаемой продукции. На протяжении 20 лет продукция производства АЗПИ планомерно поставляется и на конвейер ММЗ.

The cooperation with Altai Precision Components Plant means always reliable partnership and confidence in the persistent quality of manufactured products. During 20 years products, produced by AZPI, are regularly supplied also to the MMZ assembly line.



**A. YU. Polyakov
CEO of ZAO
«CUMMINS
CAMA»**

А. Ю. Поляков, генеральный директор ЗАО «КАММИНЗ КАМА»

Уникальный опыт и высочайший профессионализм сотрудников, перспективные и ответственные управленческие решения гарантируют Заводу успешное будущее!

Unique experience and very high professionalism of employees, innovative and responsible decisions of the management guarantee the Plant successful future!



**V. M. Vovk,
CEO of OAO
«MTZ»**

В. М. Вовк, генеральный директор ОАО «МТЗ»

Ваши успехи и победы — это результат высококого профессионализма и труда многих работников, их опыта, таланта, мастерства. Всё достигнутое за это время воплощается в реализации главных задач политики предприятия — непрерывное расширение выпускаемого ассортимента, максимально полное удовлетворение запросов потребителей и создание качественных изделий, которые отмечены многочисленными медалями и дипломами.

Your success and victories are the result of high professionalism and work of many employees, their talent, their skills. All achievements of the time are realized in the fulfilment of the main tasks of the company policy — that are continuous development of the portfolio of manufactured products, maximum customer satisfaction and manufacturing of quality products which are awarded with numerous prizes.



**Dirk Prust,
President
«Chiron-Werke
GmbH & Co.KG»
(Germany)**

**Дирк Пруст, президент компании «Chiron-Werke GmbH & Co.KG» (Германия)
Даниэль Шмид, президент группы компаний «Fischer Precise Group AG» (Швейцария)**

Сердечное спасибо коллективу завода за дружеский прием на вашем предприятии. Мы были очень впечатлены профессионализмом, искренностью и порядком, а также рабочими процессами, положительно отличающимися от обычного уровня. Мы желаем вам большого успеха в дальнейшем пути. На фирме «Широн» говорят: «Счастье на стороне трудолюбивых!» К вам эти слова относятся в полной мере.

Thank you and your team for friendly welcome. We were amazed by professionalism, frankness and organization, and also by working process to differ positively from the ordinary one.



**Daniel Schmidt,
President of
«Fischer Precise
Group AG»
(Switzerland)**



СИСТЕМА ВПРЫСКА COMMON RAIL

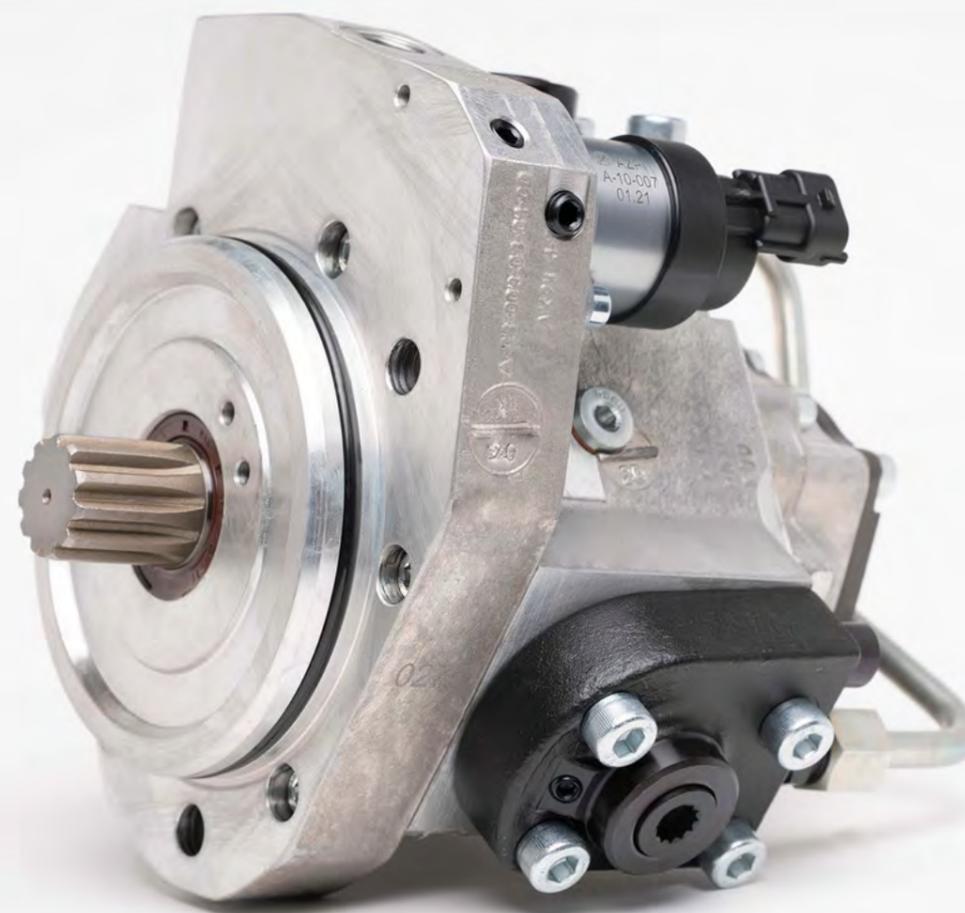
(COMMON RAIL INJECTION SYSTEMS)

ТНВД FUEL INJECTION PUMP	9
ЗАПАСНЫЕ ЧАСТИ ТНВД FUEL INJECTION PUMP SPARE PARTS	11
ИНЖЕКТОРЫ COMMON RAIL COMMON RAIL INJECTORS	15
ЗАПАСНЫЕ ЧАСТИ COMMON RAIL COMMON RAIL INJECTOR SPARE PARTS	17
РЕМКОМПЛЕКТЫ ДЛЯ ИНЖЕКТОРОВ COMMON RAIL INJECTOR REPAIR KITS	40
РАСПЫЛИТЕЛИ COMMON RAIL COMMON RAIL P-NOZZLE	44
УПРАВЛЯЮЩИЕ КЛАПАНЫ COMMON RAIL COMMON RAIL CONTROL VALVE	47
АККУМУЛЯТОРЫ И ТОПЛИВОПРОВОДЫ RAIL AND HIGH PRESSURE PIPES	50

ТРАДИЦИОННЫЕ ТОПЛИВНЫЕ СИСТЕМЫ

(TRADITIONAL FUEL INJECTION SYSTEM)

ФОРСУНКИ МЕХАНИЧЕСКИЕ MECHANICAL INJECTORS	52
ЗАПАСНЫЕ ЧАСТИ ДЛЯ ФОРСУНОК SPARE PARTS FOR INJECTOR	57
РЕМКОМПЛЕКТЫ ДЛЯ ФОРСУНОК REPAIR KITS FOR INJECTORS	62
РАСПЫЛИТЕЛИ ТИП P P-NOZZLE	65
РАСПЫЛИТЕЛИ ТИП S S-NOZZLE	75
КАРТА ПАРТНЁРОВ АЗПИ PARTNERS MAP	80



ТНВД
FUEL INJECTION PUMP

Обозначение (AZPI №)	Тип (Type of)	Кол-во секций (Number of sections)	Давление (Pressure)
A-08-004-00-00-01	Радиально-плунжерный (Radial piston pump)	3	1600

Транспортное средство / Двигатель (Vehicle / Engine):

KAMAZ 740.602-360, 740.612-320, 740.622-280, 740.632-400, 740.642-420, 740.652-260, 740.662-300, 740.70-280, 740.71-320, 740.72-360, 740.73-400, 740.74-420, 740.75-440, 740.705-300, 740.715-320, 740.725-360, 740.735-400, 740.745-420, 740.755-440, 740.345-450



ЗАПАСНЫЕ ЧАСТИ ТНВД FUEL INJECTION PUMP SPARE PARTS

Обозначение (AZPI №)	Тип (Name)	ТНВД (Fuel injection pump)	Аналог (Analogue)	Транспортное средство / Двигатель (Vehicle / Engine)	Кол-во (Pcs.)
A-08-002-20-00-00	Фильтр сетчатый (Mesh strainer)	A-08-004-00-00-01.		KAMAZ 740.602-360, 740.612-320, 740.622-280, 740.632-400, 740.642-420, 740.652-260, 740.662-300, 740.70-280, 740.71-320, 740.72-360, 740.73-400, 740.74-420, 740.75-440, 740.705-300, 740.715-320, 740.725-360, 740.735-400, 740.745-420, 740.755-440, 740.345-450	1
A-08-004-02-00-01	Вал (Camshaft)	A-08-004-00-00-01		KAMAZ 740.602-360, 740.612-320, 740.622-280, 740.632-400, 740.642-420, 740.652-260, 740.662-300, 740.70-280, 740.71-320, 740.72-360, 740.73-400, 740.74-420, 740.75-440, 740.705-300, 740.715-320, 740.725-360, 740.735-400, 740.745-420, 740.755-440, 740.345-450	1
K-81-014-00-00-01	Комплект секции насосной с уплотнительными кольцами (Pumping element assembly with O-rings)	A-08-004-00-00-01		KAMAZ 740.602-360, 740.612-320, 740.622-280, 740.632-400, 740.642-420, 740.652-260, 740.662-300, 740.70-280, 740.71-320, 740.72-360, 740.73-400, 740.74-420, 740.75-440, 740.705-300, 740.715-320, 740.725-360, 740.735-400, 740.745-420, 740.755-440, 740.345-450	1

ЗАПАСНЫЕ ЧАСТИ ТНВД

FUEL INJECTION PUMP SPARE PARTS

Обозначение (AZPI №)	Тип (Name)	ТНВД (Fuel injection pump)	Аналог (Analogue)	Транспортное средство / Двигатель (Vehicle / Engine)	Кол-во (Pcs.)
K-8I-015-00-00-00	Комплект насоса топливopодкачивающего с уплотнительным кольцом (Fuel supply pump assembly with O-rings)	A-08-004-00-00-01		KAMAZ 740.602-360, 740.612-320, 740.622-280, 740.632-400, 740.642-420, 740.652-260, 740.662-300, 740.70-280, 740.71-320, 740.72-360, 740.73-400, 740.74-420, 740.75-440, 740.705-300, 740.715-320, 740.725-360, 740.735-400, 740.745-420, 740.755-440, 740.345-450	1
A-10-007-00-00-00	Блок дозирующий (Metering unit)	A-08-004-00-00-01		KAMAZ 740.602-360, 740.612-320, 740.622-280, 740.632-400, 740.642-420, 740.652-260, 740.662-300, 740.70-280, 740.71-320, 740.72-360, 740.73-400, 740.74-420, 740.75-440, 740.705-300, 740.715-320, 740.725-360, 740.735-400, 740.745-420, 740.755-440, 740.345-450	1
A-10-008-00-00-00	Блок дозирующий (Metering unit)	A-08-004-00-00-01	0 928 400 481	KAMAZ DONGFENG HIGER PAZ NEFAZ NEW HOLLAND CASE FORD IVECO VW DAF AGRALE-DEUTZ	1
K-8I-016-00-00-00	Комплект топливopроводов высокого давления (High pressure pipe set)	A-08-004-00-00-01		KAMAZ 740.602-360, 740.612-320, 740.622-280, 740.632-400, 740.642-420, 740.652-260, 740.662-300, 740.70-280, 740.71-320, 740.72-360, 740.73-400, 740.74-420, 740.75-440, 740.705-300, 740.715-320, 740.725-360, 740.735-400, 740.745-420, 740.755-440, 740.345-450	1
K-8I-017-00-00-00	Комплект клапана перепускного с шайбой (Bypass valve assembly with coper gasket)	A-08-004-00-00-01		KAMAZ 740.602-360, 740.612-320, 740.622-280, 740.632-400, 740.642-420, 740.652-260, 740.662-300, 740.70-280, 740.71-320, 740.72-360, 740.73-400, 740.74-420, 740.75-440, 740.705-300, 740.715-320, 740.725-360, 740.735-400, 740.745-420, 740.755-440, 740.345-450	1
A-08-004-00-11-00	Толкатель (Tappet)	A-08-004-00-00-01		KAMAZ 740.602-360, 740.612-320, 740.622-280, 740.632-400, 740.642-420, 740.652-260, 740.662-300, 740.70-280, 740.71-320, 740.72-360, 740.73-400, 740.74-420, 740.75-440, 740.705-300, 740.715-320, 740.725-360, 740.735-400, 740.745-420, 740.755-440, 740.345-450	3
A-08-006-03-01-00	Пробка (Plug)	A-08-004-00-00-01		KAMAZ 740.602-360, 740.612-320, 740.622-280, 740.632-400, 740.642-420, 740.652-260, 740.662-300, 740.70-280, 740.71-320, 740.72-360, 740.73-400, 740.74-420, 740.75-440, 740.705-300, 740.715-320, 740.725-360, 740.735-400, 740.745-420, 740.755-440, 740.345-450	1
A-15-001-00-01-00	Колпачок защитный M14x1,5 (Protection cap M14x1,5)	A-08-004-00-00-01		KAMAZ 740.602-360, 740.612-320, 740.622-280, 740.632-400, 740.642-420, 740.652-260, 740.662-300, 740.70-280, 740.71-320, 740.72-360, 740.73-400, 740.74-420, 740.75-440, 740.705-300, 740.715-320, 740.725-360, 740.735-400, 740.745-420, 740.755-440, 740.345-450	1
A-15-001-00-02-00	Пробка M14x1,5 (Protection cap M14x1,5)	A-08-004-00-00-01		KAMAZ 740.602-360, 740.612-320, 740.622-280, 740.632-400, 740.642-420, 740.652-260, 740.662-300, 740.70-280, 740.71-320, 740.72-360, 740.73-400, 740.74-420, 740.75-440, 740.705-300, 740.715-320, 740.725-360, 740.735-400, 740.745-420, 740.755-440, 740.345-450	1
A-15-001-00-03-00	Пробка M10x1,25 (Protection cap M10x1,25)	A-08-004-00-00-01		KAMAZ 740.602-360, 740.612-320, 740.622-280, 740.632-400, 740.642-420, 740.652-260, 740.662-300, 740.70-280, 740.71-320, 740.72-360, 740.73-400, 740.74-420, 740.75-440, 740.705-300, 740.715-320, 740.725-360, 740.735-400, 740.745-420, 740.755-440, 740.345-450	1
A-9I-003-00-01-00	Шайба регулировочная (Adjustment washer)	A-08-004-00-00-01		KAMAZ 740.602-360, 740.612-320, 740.622-280, 740.632-400, 740.642-420, 740.652-260, 740.662-300, 740.70-280, 740.71-320, 740.72-360, 740.73-400, 740.74-420, 740.75-440, 740.705-300, 740.715-320, 740.725-360, 740.735-400, 740.745-420, 740.755-440, 740.345-450	5
A-08-004-07-05-00	Манжета 25-37-6 (Packing gland 25-37-6)	A-08-004-00-00-01		KAMAZ 740.602-360, 740.612-320, 740.622-280, 740.632-400, 740.642-420, 740.652-260, 740.662-300, 740.70-280, 740.71-320, 740.72-360, 740.73-400, 740.74-420, 740.75-440, 740.705-300, 740.715-320, 740.725-360, 740.735-400, 740.745-420, 740.755-440, 740.345-450	1
A-08-003-00-02-00	Кольцо 6-1,5 (O-Ring 6-1,5)	A-08-004-00-00-01		KAMAZ 740.602-360, 740.612-320, 740.622-280, 740.632-400, 740.642-420, 740.652-260, 740.662-300, 740.70-280, 740.71-320, 740.72-360, 740.73-400, 740.74-420, 740.75-440, 740.705-300, 740.715-320, 740.725-360, 740.735-400, 740.745-420, 740.755-440, 740.345-450	1
A-08-003-00-03-00	Кольцо 28-2 (O-Ring 28-2)	A-08-004-00-00-01		KAMAZ 740.602-360, 740.612-320, 740.622-280, 740.632-400, 740.642-420, 740.652-260, 740.662-300, 740.70-280, 740.71-320, 740.72-360, 740.73-400, 740.74-420, 740.75-440, 740.705-300, 740.715-320, 740.725-360, 740.735-400, 740.745-420, 740.755-440, 740.345-450	1
A-08-004-07-06-00	Кольцо 60-2,62 (O-Ring 60-2,62)	A-08-004-00-00-01		KAMAZ 740.602-360, 740.612-320, 740.622-280, 740.632-400, 740.642-420, 740.652-260, 740.662-300, 740.70-280, 740.71-320, 740.72-360, 740.73-400, 740.74-420, 740.75-440, 740.705-300, 740.715-320, 740.725-360, 740.735-400, 740.745-420, 740.755-440, 740.345-450	1

ЗАПАСНЫЕ ЧАСТИ ТНВД

FUEL INJECTION PUMP SPARE PARTS

Обозначение (AZPI №)	Тип (Name)	ТНВД (Fuel injection pump)	Аналог (Analogue)	Транспортное средство / Двигатель (Vehicle / Engine)	Кол-во (Pcs.)
A-08-003-00-04-00	Кольцо 63-2,5 (O-Ring 63-2,5)	A-08-004-00-00-01		KAMAZ 740.602-360, 740.612-320, 740.622-280, 740.632-400, 740.642-420, 740.652-260, 740.662-300, 740.70-280, 740.71-320, 740.72-360, 740.73-400, 740.74-420, 740.75-440, 740.705-300, 740.715-320, 740.725-360, 740.735-400, 740.745-420, 740.755-440, 740.345-450	1
A-08-003-00-05-00	Кольцо 80-2 (O-Ring 80-2)	A-08-004-00-00-01		KAMAZ 740.602-360, 740.612-320, 740.622-280, 740.632-400, 740.642-420, 740.652-260, 740.662-300, 740.70-280, 740.71-320, 740.72-360, 740.73-400, 740.74-420, 740.75-440, 740.705-300, 740.715-320, 740.725-360, 740.735-400, 740.745-420, 740.755-440, 740.345-450	1
A-08-003-00-06-00	Кольцо 100-3 (O-Ring 100-3)	A-08-004-00-00-01		KAMAZ 740.602-360, 740.612-320, 740.622-280, 740.632-400, 740.642-420, 740.652-260, 740.662-300, 740.70-280, 740.71-320, 740.72-360, 740.73-400, 740.74-420, 740.75-440, 740.705-300, 740.715-320, 740.725-360, 740.735-400, 740.745-420, 740.755-440, 740.345-450	1
A-08-003-00-07-00	Пробка M10x1 (Plug M10x1)	A-08-004-00-00-01		KAMAZ 740.602-360, 740.612-320, 740.622-280, 740.632-400, 740.642-420, 740.652-260, 740.662-300, 740.70-280, 740.71-320, 740.72-360, 740.73-400, 740.74-420, 740.75-440, 740.705-300, 740.715-320, 740.725-360, 740.735-400, 740.745-420, 740.755-440, 740.345-450	1
A-08-003-00-08-00	Винт M5x16 (Screw M5x16)	A-08-004-00-00-01		KAMAZ 740.602-360, 740.612-320, 740.622-280, 740.632-400, 740.642-420, 740.652-260, 740.662-300, 740.70-280, 740.71-320, 740.72-360, 740.73-400, 740.74-420, 740.75-440, 740.705-300, 740.715-320, 740.725-360, 740.735-400, 740.745-420, 740.755-440, 740.345-450	2
A-08-003-00-09-00	Винт M6x35 (Screw M6x35)	A-08-004-00-00-01		KAMAZ 740.602-360, 740.612-320, 740.622-280, 740.632-400, 740.642-420, 740.652-260, 740.662-300, 740.70-280, 740.71-320, 740.72-360, 740.73-400, 740.74-420, 740.75-440, 740.705-300, 740.715-320, 740.725-360, 740.735-400, 740.745-420, 740.755-440, 740.345-450	9
A-08-003-00-10-00	Винт M8x40 (Screw M8x40)	A-08-004-00-00-01		KAMAZ 740.602-360, 740.612-320, 740.622-280, 740.632-400, 740.642-420, 740.652-260, 740.662-300, 740.70-280, 740.71-320, 740.72-360, 740.73-400, 740.74-420, 740.75-440, 740.705-300, 740.715-320, 740.725-360, 740.735-400, 740.745-420, 740.755-440, 740.345-450	12
—	Шайба медная 14x20x1,5 (Copper gasket 14x20x1,5)	A-08-004-00-00-01		KAMAZ 740.602-360, 740.612-320, 740.622-280, 740.632-400, 740.642-420, 740.652-260, 740.662-300, 740.70-280, 740.71-320, 740.72-360, 740.73-400, 740.74-420, 740.75-440, 740.705-300, 740.715-320, 740.725-360, 740.735-400, 740.745-420, 740.755-440, 740.345-450	2
—	Шайба медная 10x14x1 (Copper gasket 10x14x1)	A-08-004-00-00-01		KAMAZ 740.602-360, 740.612-320, 740.622-280, 740.632-400, 740.642-420, 740.652-260, 740.662-300, 740.70-280, 740.71-320, 740.72-360, 740.73-400, 740.74-420, 740.75-440, 740.705-300, 740.715-320, 740.725-360, 740.735-400, 740.745-420, 740.755-440, 740.345-450	2
—	Шарик Ø6 (Ball 6 G 10 GOST 3722-2014)	A-08-004-00-00-01		KAMAZ 740.602-360, 740.612-320, 740.622-280, 740.632-400, 740.642-420, 740.652-260, 740.662-300, 740.70-280, 740.71-320, 740.72-360, 740.73-400, 740.74-420, 740.75-440, 740.705-300, 740.715-320, 740.725-360, 740.735-400, 740.745-420, 740.755-440, 740.345-450	3
K-8I-007-00-00-00	Комплект колпачков защитных (Protection cap kit)	A-08-004-00-00-01		KAMAZ 740.602-360, 740.612-320, 740.622-280, 740.632-400, 740.642-420, 740.652-260, 740.662-300, 740.70-280, 740.71-320, 740.72-360, 740.73-400, 740.74-420, 740.75-440, 740.705-300, 740.715-320, 740.725-360, 740.735-400, 740.745-420, 740.755-440, 740.345-450	1
K-8I-008-00-00-00	Комплект колец уплотнительных (O-ring kit)	A-08-004-00-00-01		KAMAZ 740.602-360, 740.612-320, 740.622-280, 740.632-400, 740.642-420, 740.652-260, 740.662-300, 740.70-280, 740.71-320, 740.72-360, 740.73-400, 740.74-420, 740.75-440, 740.705-300, 740.715-320, 740.725-360, 740.735-400, 740.745-420, 740.755-440, 740.345-450	1

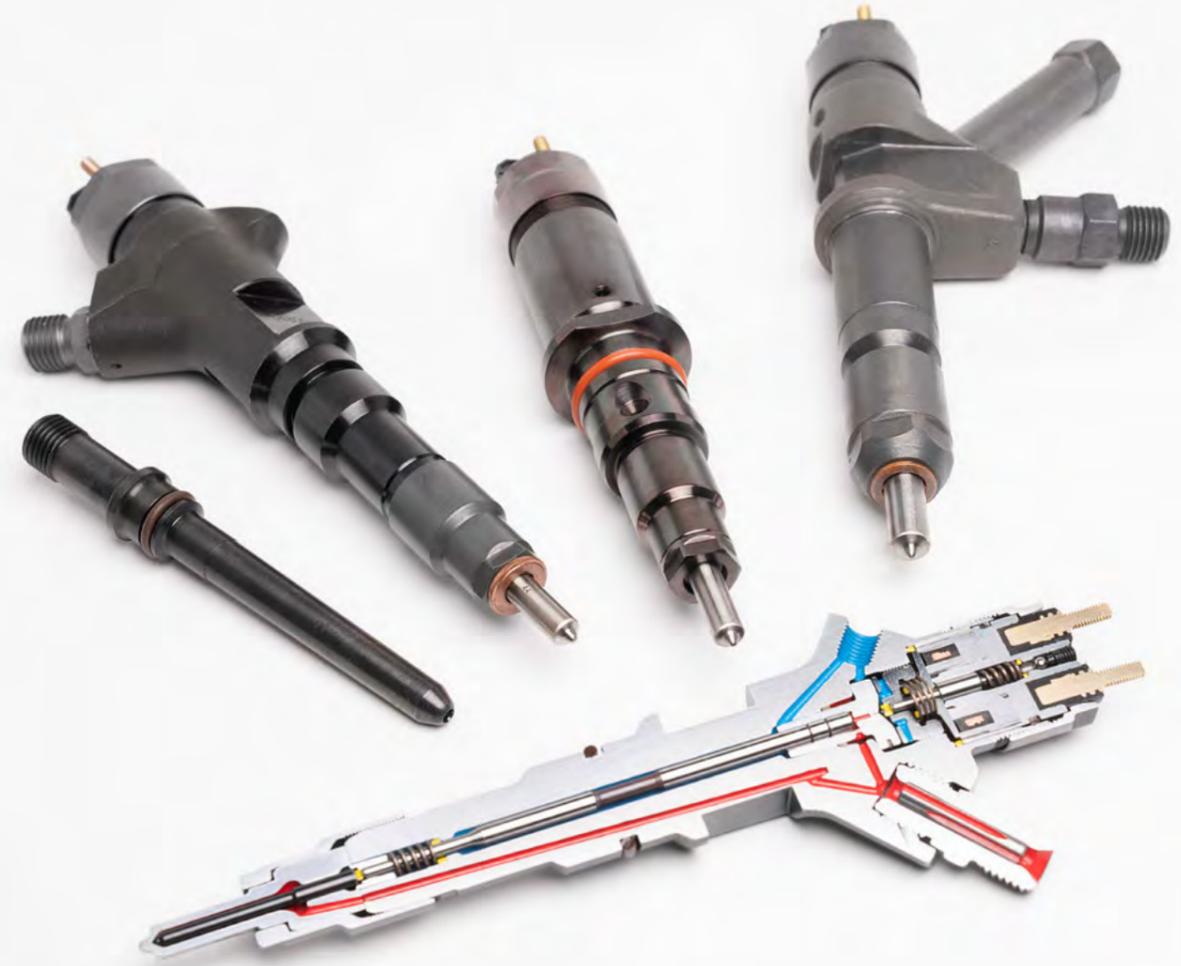
ИНСТРУКЦИЯ ПО ЗАМЕНЕ СЕКЦИИ НАСОСНОЙ:

<https://azpi.ru/upload/iblock/9d4/9d49eb01bac5983e2312a52815ed9d2f.pdf>



КАЧЕСТВО ПРОГРЕСС ПЕРСПЕКТИВА

QUALITY PROGRESS PROSPECTS



ИНЖЕКТОРЫ COMMON RAIL COMMON RAIL INJECTORS

Обозначение (AZPI №)	Аналог инжектора (Injector analogue)	Обозначение распылителя (Nozzle)	Аналог распылителя (Analogue)	Управляющий клапан (Control valve)	Аналог упр. клапана (Control valve analogue)	Давление (Pressure)	Транспортное средство / Двигатель (Vehicle / Engine)
A-04-011-00-00-03	—	A-02-075-00-00-00	—	A-06-011-00-00-01	—	1600	URAL MAZ: YAMZ-6565, YAMZ-6585 EURO 4
A-04-011-00-00-04	—	A-02-075-00-00-00	—	A-06-011-00-00-01	—	1600	URAL MAZ: YAMZ-6565, YAMZ-6585 EURO 4
A-04-001-00-00-00	0 445 120 153	RU DLLA 147 P 1814	0 433 172 107	A-06-001-00-00-00	F00RJ01692	1600	KAMAZ EURO-4: 740.602-360, 740.612-320, 740.622-280, 740.632-400, 740.642-420, 740.652-260, 740.662-300, 740.70-280, 740.71-320, 740.72-360, 740.73-400, 740.74-420, 740.75-440, 740.705-300, 740.715-320, 740.725-360, 740.735-400, 740.745-420, 740.755-440, 740.345-450
A-04-001-00-00-01	0 445 120 153	RU DLLA 147 P 1814	0 433 172 107	A-06-001-00-00-00	F00RJ01692	1600	KAMAZ EURO-4: 740.602-360, 740.612-320, 740.622-280, 740.632-400, 740.642-420, 740.652-260, 740.662-300, 740.70-280, 740.71-320, 740.72-360, 740.73-400, 740.74-420, 740.75-440, 740.705-300, 740.715-320, 740.725-360, 740.735-400, 740.745-420, 740.755-440, 740.345-450
A-04-017-00-00-00	0 445 120 141	RU DLLA 140 P 1790	0 433 172 092	A-06-001-00-00-04	F00RJ02806	1600	GAZ ZIL PAZ: D-245.7E3, D-245.9E3, D-245.30E3, D-245.35E3, D-249, D-260E3, D-262S2, D-263.1E3
A-04-017-00-00-01	0 445 120 245	RU DLLA 148 P 2310	0 433 172 310	A-06-001-00-00-04	F00RJ02806	1600	GAZ MAZ MMZ PAZ: D-245.35E4 D-245.7E4 D-245.9
A-04-022-00-00-00	0 445 120 178	RU DLLA 150 P 2153	0 433 172 153	A-06-002-00-00-00	F00RJ02429	1600	YAMZ-530
A-04-022-00-00-02	—	A-02-119-00-00-03	—	A-06-001-00-00-11	—	1600	YAMZ-530
A-04-024-00-00-00	0 445 120 123	RU DSLA 140 P 1723	0 433 175 481	A-06-016-00-00-01	F00RJ02130	1600	KAMAZ: Cummins ISBe
A-04-025-00-00-00	0 445 120 142	RU DLLA 149 P 1787	0 433 172 091	A-06-001-00-00-05	F 00R J02 056	1600	ЯМЗ 650
A-04-025-00-00-01	0 445 120 325	RU DLLA 158 P 2318	0 433 172 318	A-06-001-00-00-05	F 00R J02 056	1600	ЯМЗ 650
A-04-029-00-00-00	0 445 120 329	RU DLLA 143 P 2319	0 433 172 319	A-06-025-00-00-02	F 00R J02 472	1600	Cummins ISB 6,7 E5
A-04-027-00-00-00	0 445 120 534	A-02-158-00-00-06	—	A-06-002-00-00-02	F 00R J02 449	1800	КАМАЗ 910
A-04-036-00-00-00	0 445 120 377	RU DLLA 146 P 2437	0 433 172 437	A-06-001-00-00-04	F 00R J01 704 F 00R J02 806	1600	КАМАЗ 689: Cummins ISLe 8.9



ЗАПАСНЫЕ ЧАСТИ COMMON RAIL COMMON RAIL INJECTOR SPARE PARTS

ВНИМАНИЕ!

ИНЖЕКТОРЫ А-04-001-00-00-01 ПРОИЗВЕДЕННЫЕ С НОЯБРЯ 2021 ГОДА ИМЕЮТ КОНСТРУКТИВНЫЕ ИЗМЕНЕНИЯ.

ПОДРОБНЕЕ ПО ССЫЛКЕ:

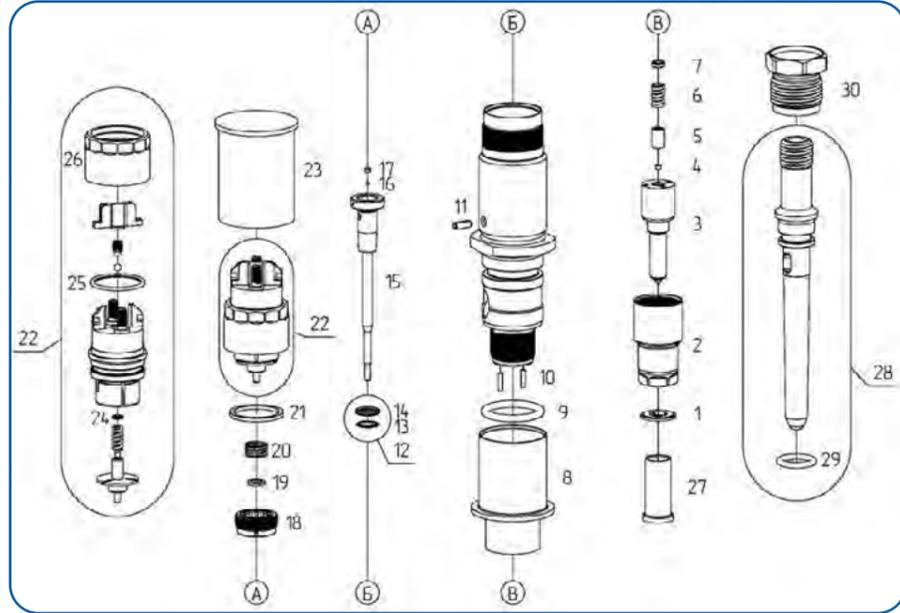
<https://azpi.ru/upload/iblock/2b4/2b4093e922ba9499ae03e8681lce0cb4.pdf>



QUALITY PROGRESS PROSPECTS

ЗАПАСНЫЕ ЧАСТИ COMMON RAIL

COMMON RAIL INJECTOR SPARE PARTS



ИНЖЕКТОР / INJECTOR A-04-001-00-00-01
(АНАЛОГ / ANALOGUE 0445I20I53)

№	Обозначение (AZPI №)	Наименование (Name)	Инжектор (Injector)	Аналог (Analogue)	Транспортное средство / Двигатель (Vehicle / Engine)	Кол-во (Pcs.)
1	A-04-001-00-15-00	Прокладка (Gasket)	A-04-001-00-00-01 0445I20I53	F00RJ01086	KAMAZ: 740.602-360 740.612-320 740.622-280 740.632-400 740.642-420 740.652-260 740.662-300 740.70-280 740.71-320 740.725-360 740.735-400 740.745-420 740.755-440 740.705-300 740.715-320 740.345-450 740.72-360 740.73-400 740.74-420	1
2	A-04-001-00-03-00	Гайка распылителя (Nozzle retaining nut)	A-04-001-00-00-01 0445I20I53	F00RJ022I9	KAMAZ: 740.602-360 740.612-320 740.622-280 740.632-400 740.642-420 740.652-260 740.662-300 740.70-280 740.71-320 740.725-360 740.735-400 740.745-420 740.755-440 740.705-300 740.715-320 740.345-450 740.72-360 740.73-400 740.74-420	1
3	A-02-009-00-00-00	Распылитель (Nozzle)	A-04-001-00-00-01 0445I20I53	0433I72I07	KAMAZ: 740.602-360 740.612-320 740.622-280 740.632-400 740.642-420 740.652-260 740.662-300 740.70-280 740.71-320 740.725-360 740.735-400 740.745-420 740.755-440 740.705-300 740.715-320 740.345-450 740.72-360 740.73-400 740.74-420	1
4	A-04-001-00-05-00	Проставка регулировочная (Adjusting shim)	A-04-001-00-00-01 0445I20I53	F00VC12993	KAMAZ: 740.602-360 740.612-320 740.622-280 740.632-400 740.642-420 740.652-260 740.662-300 740.70-280 740.71-320 740.725-360 740.735-400 740.745-420 740.755-440 740.705-300 740.715-320 740.345-450 740.72-360 740.73-400 740.74-420	1
5	A-04-001-00-06-00	Штанга (Pressure spindle)	A-04-001-00-00-01 0445I20I53	F00VC4040I	KAMAZ: 740.602-360 740.612-320 740.622-280 740.632-400 740.642-420 740.652-260 740.662-300 740.70-280 740.71-320 740.725-360 740.735-400 740.745-420 740.755-440 740.705-300 740.715-320 740.345-450 740.72-360 740.73-400 740.74-420	1
6	A-04-001-00-09-01	Пружина инжектора (Injector spring)	A-04-001-00-00-01 0445I20I53	F00VC09023	KAMAZ: 740.602-360 740.612-320 740.622-280 740.632-400 740.642-420 740.652-260 740.662-300 740.70-280 740.71-320 740.725-360 740.735-400 740.745-420 740.755-440 740.705-300 740.715-320 740.345-450 740.72-360 740.73-400 740.74-420	1
7	A-04-001-00-11-00	Прокладка (Gasket)	A-04-001-00-00-01 0445I20I53	F00VC10990	KAMAZ: 740.602-360 740.612-320 740.622-280 740.632-400 740.642-420 740.652-260 740.662-300 740.70-280 740.71-320 740.725-360 740.735-400 740.745-420 740.755-440 740.705-300 740.715-320 740.345-450 740.72-360 740.73-400 740.74-420	1
8	—	Кольцо O19-024-30-2-6 (O-ring O19-024-30-2-6)	A-04-001-00-00-01 0445I20I53	F00RJ01605	KAMAZ: 740.602-360 740.612-320 740.622-280 740.632-400 740.642-420 740.652-260 740.662-300 740.70-280 740.71-320 740.725-360 740.735-400 740.745-420 740.755-440 740.705-300 740.715-320 740.345-450 740.72-360 740.73-400 740.74-420	1
9	A-04-001-00-10-01	Штифт (Straight pin)	A-04-001-00-00-01 0445I20I53	—	KAMAZ: 740.602-360 740.612-320 740.622-280 740.632-400 740.642-420 740.652-260 740.662-300 740.70-280 740.71-320 740.725-360 740.735-400 740.745-420 740.755-440 740.705-300 740.715-320 740.345-450 740.72-360 740.73-400 740.74-420	2

ЗАПАСНЫЕ ЧАСТИ COMMON RAIL

COMMON RAIL INJECTOR SPARE PARTS

№	Обозначение (AZPI №)	Наименование (Name)	Инжектор (Injector)	Аналог (Analogue)	Транспортное средство / Двигатель (Vehicle / Engine)	Кол-во (Pcs.)
10	A-04-001-01-00-00	Штуцер (Connection)	A-04-001-00-00-01 0445I20I53	—	KAMAZ: 740.602-360 740.612-320 740.622-280 740.632-400 740.642-420 740.652-260 740.662-300 740.70-280 740.71-320 740.725-360 740.735-400 740.745-420 740.755-440 740.705-300 740.715-320 740.345-450 740.72-360 740.73-400 740.74-420	1
11	K-8I-003-00-00-00	Комплект колец уплотнительных (Seal ring kit)	A-04-001-00-00-01 0445I20I53	F00RJ02176	KAMAZ: 740.602-360 740.612-320 740.622-280 740.632-400 740.642-420 740.652-260 740.662-300 740.70-280 740.71-320 740.725-360 740.735-400 740.745-420 740.755-440 740.705-300 740.715-320 740.345-450 740.72-360 740.73-400 740.74-420	1
12	A-04-001-00-16-00	Кольцо опорное (Ring)	A-04-001-00-00-01 0445I20I53	F00VC99002	KAMAZ: 740.602-360 740.612-320 740.622-280 740.632-400 740.642-420 740.652-260 740.662-300 740.70-280 740.71-320 740.725-360 740.735-400 740.745-420 740.755-440 740.705-300 740.715-320 740.345-450 740.72-360 740.73-400 740.74-420	1
13	A-04-001-00-13-00	Кольцо уплотнительное (Seal ring)	A-04-001-00-00-01 0445I20I53	F00VC99002	KAMAZ: 740.602-360 740.612-320 740.622-280 740.632-400 740.642-420 740.652-260 740.662-300 740.70-280 740.71-320 740.725-360 740.735-400 740.745-420 740.755-440 740.705-300 740.715-320 740.345-450 740.72-360 740.73-400 740.74-420	1
14	A-06-001-00-00-00	Клапан управляющий (Control valve)	A-04-001-00-00-01 0445I20I53	F00RJ01692	KAMAZ: 740.602-360 740.612-320 740.622-280 740.632-400 740.642-420 740.652-260 740.662-300 740.70-280 740.71-320 740.725-360 740.735-400 740.745-420 740.755-440 740.705-300 740.715-320 740.345-450 740.72-360 740.73-400 740.74-420	1
15	A-04-001-00-17-01	Шарик (Valve ball)	A-04-001-00-00-01 0445I20I53	F00VC05008	KAMAZ: 740.602-360 740.612-320 740.622-280 740.632-400 740.642-420 740.652-260 740.662-300 740.70-280 740.71-320 740.725-360 740.735-400 740.745-420 740.755-440 740.705-300 740.715-320 740.345-450 740.72-360 740.73-400 740.74-420	1
16	A-04-001-00-07-00	Упор шарика (Ball thrust)	A-04-001-00-00-01 0445I20I53	F00VC21001	KAMAZ: 740.602-360 740.612-320 740.622-280 740.632-400 740.642-420 740.652-260 740.662-300 740.70-280 740.71-320 740.725-360 740.735-400 740.745-420 740.755-440 740.705-300 740.715-320 740.345-450 740.72-360 740.73-400 740.74-420	1
17	A-04-001-00-04-00	Винт клапана (Valve screw)	A-04-001-00-00-01 0445I20I53	F00RJ01005	KAMAZ: 740.602-360 740.612-320 740.622-280 740.632-400 740.642-420 740.652-260 740.662-300 740.70-280 740.71-320 740.725-360 740.735-400 740.745-420 740.755-440 740.705-300 740.715-320 740.345-450 740.72-360 740.73-400 740.74-420	1
18	A-04-001-00-08-00	Шайба (Washer)	A-04-001-00-00-01 0445I20I53	F00RJ01025	KAMAZ: 740.602-360 740.612-320 740.622-280 740.632-400 740.642-420 740.652-260 740.662-300 740.70-280 740.71-320 740.725-360 740.735-400 740.745-420 740.755-440 740.705-300 740.715-320 740.345-450 740.72-360 740.73-400 740.74-420	1
19	A-04-001-00-12-01	Пружина якоря нижняя (Lower armature spring)	A-04-001-00-00-01 0445I20I53	F00RJ01006	KAMAZ: 740.602-360 740.612-320 740.622-280 740.632-400 740.642-420 740.652-260 740.662-300 740.70-280 740.71-320 740.725-360 740.735-400 740.745-420 740.755-440 740.705-300 740.715-320 740.345-450 740.72-360 740.73-400 740.74-420	1
20	A-04-001-00-02-01	Кольцо дистанционное (Distance ring)	A-04-001-00-00-01 0445I20I53	F00RJ00957	KAMAZ: 740.602-360 740.612-320 740.622-280 740.632-400 740.642-420 740.652-260 740.662-300 740.70-280 740.71-320 740.725-360 740.735-400 740.745-420 740.755-440 740.705-300 740.715-320 740.345-450 740.72-360 740.73-400 740.74-420	1
21	K-8I-001-00-00-02	Комплект электромагнит с гайкой (Solenoid with nut)	A-04-001-00-00-01 0445I20I53	F00RJ02703	KAMAZ: 740.602-360 740.612-320 740.622-280 740.632-400 740.642-420 740.652-260 740.662-300 740.70-280 740.71-320 740.725-360 740.735-400 740.745-420 740.755-440 740.705-300 740.715-320 740.345-450 740.72-360 740.73-400 740.74-420	1
22	A-13-001-00-03-00	Прокладка (Gasket)	A-04-001-00-00-01 0445I20I53	F00RJ02757	KAMAZ: 740.602-360 740.612-320 740.622-280 740.632-400 740.642-420 740.652-260 740.662-300 740.70-280 740.71-320 740.725-360 740.735-400 740.745-420 740.755-440 740.705-300 740.715-320 740.345-450 740.72-360 740.73-400 740.74-420	1
23	—	Кольцо 20x1,5 (Ring 20x1,5)	A-04-001-00-00-01 0445I20I53	F00RJ00222	KAMAZ: 740.602-360 740.612-320 740.622-280 740.632-400 740.642-420 740.652-260 740.662-300 740.70-280 740.71-320 740.725-360 740.735-400 740.745-420 740.755-440 740.705-300 740.715-320 740.345-450 740.72-360 740.73-400 740.74-420	1
24	A-04-001-00-18-00	Гайка электромагнита (Solenoid nut)	A-04-001-00-00-01 0445I20I53	F00RJ01638	KAMAZ: 740.602-360 740.612-320 740.622-280 740.632-400 740.642-420 740.652-260 740.662-300 740.70-280 740.71-320 740.725-360 740.735-400 740.745-420 740.755-440 740.705-300 740.715-320 740.345-450 740.72-360 740.73-400 740.74-420	1
25	A-04-011-00-14-00	Колпачок (Cap)	A-04-001-00-00-01 0445I20I53	—	KAMAZ: 740.602-360 740.612-320 740.622-280 740.632-400 740.642-420 740.652-260 740.662-300 740.70-280 740.71-320 740.725-360 740.735-400 740.745-420 740.755-440 740.705-300 740.715-320 740.345-450 740.72-360 740.73-400 740.74-420	1
26	I71.III2204	Колпачок защитный (Protection cap)	A-04-001-00-00-01 0445I20I53	—	KAMAZ: 740.602-360 740.612-320 740.622-280 740.632-400 740.642-420 740.652-260 740.662-300 740.70-280 740.71-320 740.725-360 740.735-400 740.745-420 740.755-440 740.705-300 740.715-320 740.345-450 740.72-360 740.73-400 740.74-420	1
27	I72.III2202	Колпачок (Cap)	A-04-001-00-00-01 0445I20I53	—	KAMAZ: 740.602-360 740.612-320 740.622-280 740.632-400 740.642-420 740.652-260 740.662-300 740.70-280 740.71-320 740.725-360 740.735-400 740.745-420 740.755-440 740.705-300 740.715-320 740.345-450 740.72-360 740.73-400 740.74-420	1
28	516.III2200	Заглушка распылителя (Nozzle plug)	A-04-001-00-00-01 0445I20I53	—	KAMAZ: 740.602-360 740.612-320 740.622-280 740.632-400 740.642-420 740.652-260 740.662-300 740.70-280 740.71-320 740.725-360 740.735-400 740.745-420 740.755-440 740.705-300 740.715-320 740.345-450 740.72-360 740.73-400 740.74-420	1

ЗАПАСНЫЕ ЧАСТИ COMMON RAIL

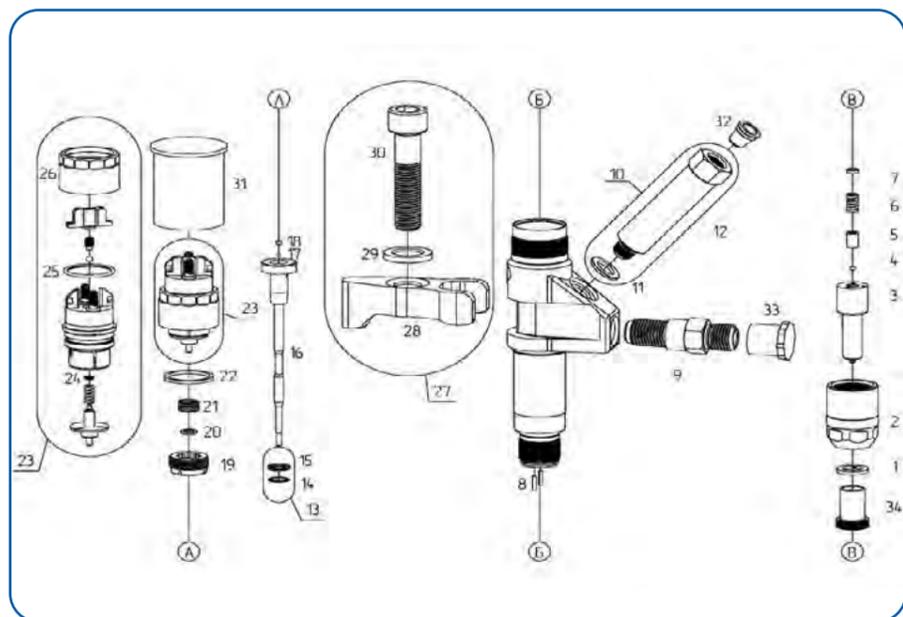
COMMON RAIL INJECTOR SPARE PARTS

ВНИМАНИЕ!

ИНЖЕКТОРЫ А-04-011-00-00-04 ПРОИЗВЕДЕННЫЕ С СЕНТЯБРЯ 2022 ГОДА
ИМЕЮТ КОНСТРУКТИВНЫЕ ИЗМЕНЕНИЯ.

ПОДРОБНЕЕ ПО ССЫЛКЕ:

<https://azpi.ru/upload/iblock/72e/72e602c0003a95028b7c46a4134fd32e.pdf>



ИНЖЕКТОР / INJECTOR А-04-011-00-00-04
(НЕ ИМЕЕТ АНАЛОГОВ / NO ANALOGUES)

№	Обозначение (AZPI №)	Наименование (Name)	Инжектор (Injector)	Аналог (Analogue)	Транспортное средство / Двигатель (Vehicle / Engine)	Кол-во (Pcs.)
1	А-04-011-00-16-00	Прокладка (Gasket)	А-04-011-00-00-03	—	MAZ URAL YMZ: ЯМЗ-6565 ЯМЗ-6585 EURO IV	1
2	А-04-011-00-02-00	Гайка распылителя (Nozzle retaining nut)	А-04-011-00-00-03	—	MAZ URAL YMZ: ЯМЗ-6565 ЯМЗ-6585 EURO IV	1

ЗАПАСНЫЕ ЧАСТИ COMMON RAIL

COMMON RAIL INJECTOR SPARE PARTS

№	Обозначение (AZPI №)	Наименование (Name)	Инжектор (Injector)	Аналог (Analogue)	Транспортное средство / Двигатель (Vehicle / Engine)	Кол-во (Pcs.)
3	А-02-075-00-00-00	Распылитель (Nozzle)	А-04-011-00-00-03	—	MAZ URAL YMZ: ЯМЗ-6565 ЯМЗ-6585 EURO IV	1
4	А-04-001-00-05-00	Проставка регулировочная (Adjusting shim)	А-04-011-00-00-03	F00VC12993	MAZ URAL YMZ: ЯМЗ-6565 ЯМЗ-6585 EURO IV	1
5	А-04-001-00-06-00	Штанга (Pressure spindle)	А-04-029-00-00-00	F00VC40401	MAZ URAL YMZ: ЯМЗ-6565 ЯМЗ-6585 EURO IV	1
6	А-04-001-00-09-01	Пружина инжектора (Injector spring)	А-04-011-00-00-03	F00VC09023	MAZ URAL YMZ: ЯМЗ-6565 ЯМЗ-6585 EURO IV	1
7	А-04-001-00-11-00	Прокладка (Gasket)	А-04-011-00-00-03	F00VC10990	MAZ URAL YMZ: ЯМЗ-6565 ЯМЗ-6585 EURO IV	1
8	А-04-001-00-10-01	Штифт (Straight pin)	А-04-011-00-00-03	—	MAZ URAL YMZ: ЯМЗ-6565 ЯМЗ-6585 EURO IV	2
9	А-04-011-02-00-01	Штуцер (Connection)	А-04-011-00-00-03	—	MAZ URAL YMZ: ЯМЗ-6565 ЯМЗ-6585 EURO IV	1
10	К-81-004-00-00-00	Комплект запасных частей штуцер дренажный с шайбой (Spare parts kit drain connection with a washer)	А-04-011-00-00-03	—	MAZ URAL YMZ: ЯМЗ-6565 ЯМЗ-6585 EURO IV	1
11	—	Шайба медная 16*10*1,5 (Copper washer 16*10*1,5)	А-04-011-00-00-03	—	MAZ URAL YMZ: ЯМЗ-6565 ЯМЗ-6585 EURO IV	1
12	А-04-010-00-02-01	Штуцер (Connection)	А-04-011-00-00-03	—	MAZ URAL YMZ: ЯМЗ-6565 ЯМЗ-6585 EURO IV	1
13	К-81-003-00-00-00	Комплект колец уплотнительных (Seal ring kit)	А-04-011-00-00-03	F00RJ02176	MAZ URAL YMZ: ЯМЗ-6565 ЯМЗ-6585 EURO IV	1
14	А-04-001-00-13-00	Кольцо опорное (Ring)	А-04-011-00-00-03	F00VC99002	MAZ URAL YMZ: ЯМЗ-6565 ЯМЗ-6585 EURO IV	1
15	А-04-001-00-16-00	Кольцо уплотнительное (Seal ring)	А-04-011-00-00-03	F00VC99002	MAZ URAL YMZ: ЯМЗ-6565 ЯМЗ-6585 EURO IV	1
16	А-06-011-00-00-01	Клапан управляющий (Control valve)	А-04-011-00-00-03	—	MAZ URAL YMZ: ЯМЗ-6565 ЯМЗ-6585 EURO IV	1
17	А-04-001-00-17-01	Шарик (Valve ball)	А-04-011-00-00-03	F00VC05008	MAZ URAL YMZ: ЯМЗ-6565 ЯМЗ-6585 EURO IV	1
18	А-04-001-00-07-00	Упор шарика (Ball thrust)	А-04-011-00-00-03	F00VC21001	MAZ URAL YMZ: ЯМЗ-6565 ЯМЗ-6585 EURO IV	1

ЗАПАСНЫЕ ЧАСТИ COMMON RAIL

COMMON RAIL INJECTOR SPARE PARTS

№	Обозначение (AZPI №)	Наименование (Name)	Инжектор (Injector)	Аналог (Analogue)	Транспортное средство / Двигатель (Vehicle / Engine)	Кол-во (Pcs.)
19	A-04-001-00-04-00	Винт клапана (Valve screw)	A-04-011-00-00-03	F00RJ01005	MAZ URAL YMZ: ЯМЗ-6565 ЯМЗ-6585 EURO IV	1
20	A-04-001-00-08-00	Шайба (Washer)	A-04-011-00-00-03	F00RJ01025	MAZ URAL YMZ: ЯМЗ-6565 ЯМЗ-6585 EURO IV	1
21	A-04-001-00-12-01	Пружина якоря нижняя (Lower armature spring)	A-04-011-00-00-03	F00RJ01006	MAZ URAL YMZ: ЯМЗ-6565 ЯМЗ-6585 EURO IV	1
22	A-04-001-00-02-01	Кольцо дистанционное (Distance ring)	A-04-001-00-00-01 0445120153	F00RJ00957	MAZ URAL YMZ: ЯМЗ-6565 ЯМЗ-6585 EURO IV	1
23	K-81-001-00-00-02	Комплект электромагнит с гайкой (Solenoid with nut)	A-04-001-00-00-01 0445120153	F00RJ02703	MAZ URAL YMZ: ЯМЗ-6565 ЯМЗ-6585 EURO IV	1
24	A-13-001-00-03-00	Прокладка (Gasket)	A-04-011-00-00-03	F00RJ02757	MAZ URAL YMZ: ЯМЗ-6565 ЯМЗ-6585 EURO IV	1
25	—	Кольцо 20x1,5 (Ring 20x1,5)	A-04-001-00-00-01 0445120153	F00RJ00222	MAZ URAL YMZ: ЯМЗ-6565 ЯМЗ-6585 EURO IV	1
26	A-04-001-00-18-00	Гайка электромагнита (Solenoid nut)	A-04-001-00-00-01 0445120153	F00RJ01638	MAZ URAL YMZ: ЯМЗ-6565 ЯМЗ-6585 EURO IV	1
27	K-81-002-00-00-00	Комплект з/частей (Spare parts kit)	A-04-011-00-00-03	—	MAZ URAL YMZ: ЯМЗ-6565 ЯМЗ-6585 EURO IV	1
28	6585.III2163-10	Скоба (Clamp)	A-04-011-00-00-03	—	MAZ URAL YMZ: ЯМЗ-6565 ЯМЗ-6585 EURO IV	1
29	312466-P2	Шайба (Washer)	A-04-011-00-00-03	—	MAZ URAL YMZ: ЯМЗ-6565 ЯМЗ-6585 EURO IV	1
30	—	Винт M12-6g55.88 (Screw M12-6g55.88)	A-04-011-00-00-03	—	MAZ URAL YMZ: ЯМЗ-6565 ЯМЗ-6585 EURO IV	1
31	A-04-011-00-14-00	Колпачок (Cap)	A-04-001-00-00-01 0445120153	—	MAZ URAL YMZ: ЯМЗ-6565 ЯМЗ-6585 EURO IV	1
32	171.III2202	Колпачок (Cap)	A-04-011-00-00-03	—	MAZ URAL YMZ: ЯМЗ-6565 ЯМЗ-6585 EURO IV	1
33	171.III2204	Колпачок защитный (Protection cap)	A-04-011-00-00-03	—	MAZ URAL YMZ: ЯМЗ-6565 ЯМЗ-6585 EURO IV	1
34	171.III2224	Заглушка распылителя (Nozzle plug)	A-04-011-00-00-03	—	MAZ URAL YMZ: ЯМЗ-6565 ЯМЗ-6585 EURO IV	1

ЗАПАСНЫЕ ЧАСТИ COMMON RAIL

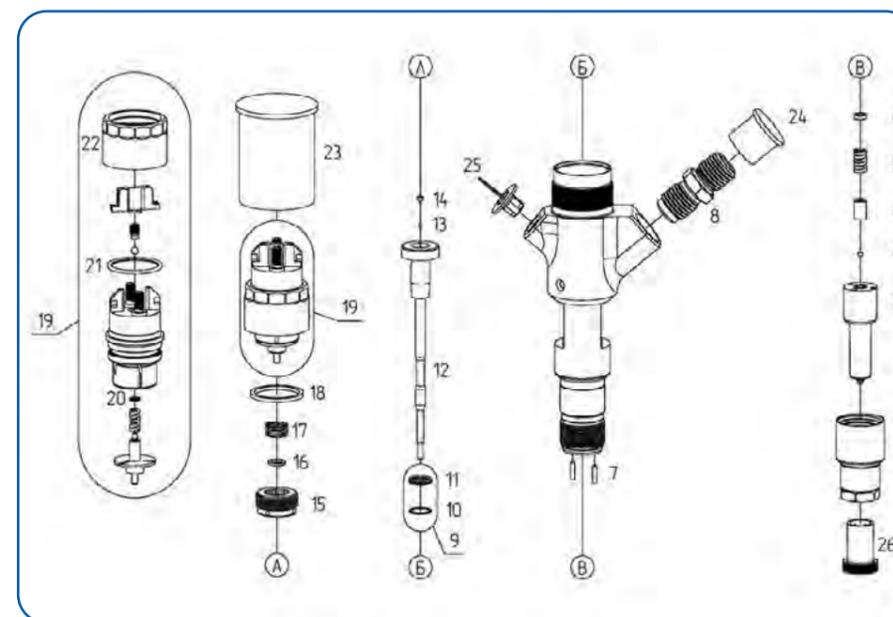
COMMON RAIL INJECTOR SPARE PARTS

ВНИМАНИЕ!

ИНЖЕКТОРЫ А-04-017-00-00-00 ПРОИЗВЕДЕННЫЕ С НОЯБРЯ 2021 ГОДА ИМЕЮТ КОНСТРУКТИВНЫЕ ИЗМЕНЕНИЯ.

ПОДРОБНЕЕ ПО ССЫЛКЕ:

<https://azpi.ru/upload/iblock/efl/eflf71973fe856c8e671442054ad3b34.pdf>



ИНЖЕКТОР / INJECTOR A-04-017-00-00-00
(АНАЛОГ / ANALOGUE 0445120141)

№	Обозначение (AZPI №)	Наименование (Name)	Инжектор (Injector)	Аналог (Analogue)	Транспортное средство / Двигатель (Vehicle / Engine)	Кол-во (Pcs.)
1	A-04-001-00-03-00	Гайка распылителя (Nozzle retaining nut)	A-04-017-00-00-00 0445120141	F00RJ02219	PAZ GAZ ZIL MAZ MMZ KAVZ AMUR: Д-263.1ЕЗ Д-26252 Д-249 Д-245.35ЕЗ Д-245.30ЕЗ Д-245.9ЕЗ Д-245.7ЕЗ Д-260ЕЗ	1

ЗАПАСНЫЕ ЧАСТИ COMMON RAIL

COMMON RAIL INJECTOR SPARE PARTS

№	Обозначение (AZPI №)	Наименование (Name)	Инжектор (Injector)	Аналог (Analogue)	Транспортное средство / Двигатель (Vehicle / Engine)	Кол-во (Pcs.)
2	RU DLLA I40 P I790	Распылитель (Nozzle)	A-04-017-00-00-00 0445I20I4I	0433I72092	PAZ GAZ ZIL MAZ MMZ KAVZ AMUR: Д-263.1ЕЗ Д-262S2 Д-249 Д-245.35ЕЗ Д-245.30ЕЗ Д-2459ЕЗ Д-245.7ЕЗ Д-260ЕЗ	1
3	A-04-001-00-05-00	Проставка регулировочная (Adjusting shim)	A-04-017-00-00-00 0445I20I4I	F00VCI2993	PAZ GAZ ZIL MAZ MMZ KAVZ AMUR: Д-263.1ЕЗ Д-262S2 Д-249 Д-245.35ЕЗ Д-245.30ЕЗ Д-2459ЕЗ Д-245.7ЕЗ Д-260ЕЗ	1
4	A-04-001-00-06-00	Штанга (Pressure spindle)	A-04-017-00-00-00 0445I20I4I	F00VC4040I	PAZ GAZ ZIL MAZ MMZ KAVZ AMUR: Д-263.1ЕЗ Д-262S2 Д-249 Д-245.35ЕЗ Д-245.30ЕЗ Д-2459ЕЗ Д-245.7ЕЗ Д-260ЕЗ	1
5	A-04-001-00-09-01	Пружина инжектора (Injector spring)	A-04-017-00-00-00 0445I20I4I	F00VC09023	PAZ GAZ ZIL MAZ MMZ KAVZ AMUR: Д-263.1ЕЗ Д-262S2 Д-249 Д-245.35ЕЗ Д-245.30ЕЗ Д-2459ЕЗ Д-245.7ЕЗ Д-260ЕЗ	1
6	A-04-001-00-II-00	Прокладка (Gasket)	A-04-017-00-00-00 0445I20I4I	F00VCI0990	PAZ GAZ ZIL MAZ MMZ KAVZ AMUR: Д-263.1ЕЗ Д-262S2 Д-249 Д-245.35ЕЗ Д-245.30ЕЗ Д-2459ЕЗ Д-245.7ЕЗ Д-260ЕЗ	1
7	A-04-001-00-10-01	Штифт (Straight pin)	A-04-017-00-00-00 0445I20I4I	—	PAZ GAZ ZIL MAZ MMZ KAVZ AMUR: Д-263.1ЕЗ Д-262S2 Д-249 Д-245.35ЕЗ Д-245.30ЕЗ Д-2459ЕЗ Д-245.7ЕЗ Д-260ЕЗ	2
8	A-04-001-01-00-00	Штуцер (Connection)	A-04-017-00-00-00 0445I20I4I	—	PAZ GAZ ZIL MAZ MMZ KAVZ AMUR: Д-263.1ЕЗ Д-262S2 Д-249 Д-245.35ЕЗ Д-245.30ЕЗ Д-2459ЕЗ Д-245.7ЕЗ Д-260ЕЗ	1
9	K-8I-003-00-00-00	Комплект колец уплотнительных (Seal ring kit)	A-04-017-00-00-00 0445I20I4I	F00RJ02I76	PAZ GAZ ZIL MAZ MMZ KAVZ AMUR: Д-263.1ЕЗ Д-262S2 Д-249 Д-245.35ЕЗ Д-245.30ЕЗ Д-2459ЕЗ Д-245.7ЕЗ Д-260ЕЗ	1
10	A-04-001-00-16-00	Кольцо опорное (Ring)	A-04-017-00-00-00 0445I20I4I	F00VC99002	PAZ GAZ ZIL MAZ MMZ KAVZ AMUR: Д-263.1ЕЗ Д-262S2 Д-249 Д-245.35ЕЗ Д-245.30ЕЗ Д-2459ЕЗ Д-245.7ЕЗ Д-260ЕЗ	1
11	A-04-001-00-13-00	Кольцо уплотнительное (Seal ring)	A-04-017-00-00-00 0445I20I4I	F00VC99002	PAZ GAZ ZIL MAZ MMZ KAVZ AMUR: Д-263.1ЕЗ Д-262S2 Д-249 Д-245.35ЕЗ Д-245.30ЕЗ Д-2459ЕЗ Д-245.7ЕЗ Д-260ЕЗ	1
12	A-06-001-00-00-04	Клапан управляющий (Control valve)	A-04-017-00-00-00 0445I20I4I	F00RJ0I704 F00RJ02806	PAZ GAZ ZIL MAZ MMZ KAVZ AMUR: Д-263.1ЕЗ Д-262S2 Д-249 Д-245.35ЕЗ Д-245.30ЕЗ Д-2459ЕЗ Д-245.7ЕЗ Д-260ЕЗ	1
13	A-04-001-00-17-01	Шарик (Valve ball)	A-04-017-00-00-00 0445I20I4I	F00VC05008	PAZ GAZ ZIL MAZ MMZ KAVZ AMUR: Д-263.1ЕЗ Д-262S2 Д-249 Д-245.35ЕЗ Д-245.30ЕЗ Д-2459ЕЗ Д-245.7ЕЗ Д-260ЕЗ	1
14	A-04-001-00-07-00	Упор шарика (Ball thrust)	A-04-017-00-00-00 0445I20I4I	F00VC2I00I	PAZ GAZ ZIL MAZ MMZ KAVZ AMUR: Д-263.1ЕЗ Д-262S2 Д-249 Д-245.35ЕЗ Д-245.30ЕЗ Д-2459ЕЗ Д-245.7ЕЗ Д-260ЕЗ	1
15	A-04-001-00-04-00	Винт клапана (Valve screw)	A-04-017-00-00-00 0445I20I4I	F00RJ0I005	PAZ GAZ ZIL MAZ MMZ KAVZ AMUR: Д-263.1ЕЗ Д-262S2 Д-249 Д-245.35ЕЗ Д-245.30ЕЗ Д-2459ЕЗ Д-245.7ЕЗ Д-260ЕЗ	1

ЗАПАСНЫЕ ЧАСТИ COMMON RAIL

COMMON RAIL INJECTOR SPARE PARTS

№	Обозначение (AZPI №)	Наименование (Name)	Инжектор (Injector)	Аналог (Analogue)	Транспортное средство / Двигатель (Vehicle / Engine)	Кол-во (Pcs.)
16	A-04-001-00-08-00	Шайба (Washer)	A-04-017-00-00-00 0445I20I4I	F00RJ0I025	PAZ GAZ ZIL MAZ MMZ KAVZ AMUR: Д-263.1ЕЗ Д-262S2 Д-249 Д-245.35ЕЗ Д-245.30ЕЗ Д-2459ЕЗ Д-245.7ЕЗ Д-260ЕЗ	1
17	A-04-001-00-12-01	Пружина якоря нижняя (Lower armature spring)	A-04-017-00-00-00 0445I20I4I	F00RJ0I006	PAZ GAZ ZIL MAZ MMZ KAVZ AMUR: Д-263.1ЕЗ Д-262S2 Д-249 Д-245.35ЕЗ Д-245.30ЕЗ Д-2459ЕЗ Д-245.7ЕЗ Д-260ЕЗ	1
18	A-04-001-00-02-01	Кольцо дистанционное (Distance ring)	A-04-017-00-00-00 0445I20I4I	F00RJ00957	PAZ GAZ ZIL MAZ MMZ KAVZ AMUR: Д-263.1ЕЗ Д-262S2 Д-249 Д-245.35ЕЗ Д-245.30ЕЗ Д-2459ЕЗ Д-245.7ЕЗ Д-260ЕЗ	1
19	K-8I-001-00-00-02	Комплект электромагнит с гайкой (Solenoid with nut)	A-04-017-00-00-00 0445I20I4I	F00RJ02703	PAZ GAZ ZIL MAZ MMZ KAVZ AMUR: Д-263.1ЕЗ Д-262S2 Д-249 Д-245.35ЕЗ Д-245.30ЕЗ Д-2459ЕЗ Д-245.7ЕЗ Д-260ЕЗ	1
20	A-13-001-00-03-00	Прокладка (Gasket)	A-04-017-00-00-00 0445I20I4I	F00RJ02757	PAZ GAZ ZIL MAZ MMZ KAVZ AMUR: Д-263.1ЕЗ Д-262S2 Д-249 Д-245.35ЕЗ Д-245.30ЕЗ Д-2459ЕЗ Д-245.7ЕЗ Д-260ЕЗ	1
21	—	Кольцо 20x1,5 (Ring 20x1,5)	A-04-017-00-00-00 0445I20I4I	F00RJ00222	PAZ GAZ ZIL MAZ MMZ KAVZ AMUR: Д-263.1ЕЗ Д-262S2 Д-249 Д-245.35ЕЗ Д-245.30ЕЗ Д-2459ЕЗ Д-245.7ЕЗ Д-260ЕЗ	1
22	A-04-001-00-18-00	Гайка электромагнита (Solenoid nut)	A-04-017-00-00-00 0445I20I4I	F00RJ0I638	PAZ GAZ ZIL MAZ MMZ KAVZ AMUR: Д-263.1ЕЗ Д-262S2 Д-249 Д-245.35ЕЗ Д-245.30ЕЗ Д-2459ЕЗ Д-245.7ЕЗ Д-260ЕЗ	1
23	A-04-011-00-14-00	Колпачок (Cap)	A-04-017-00-00-00 0445I20I4I	—	PAZ GAZ ZIL MAZ MMZ KAVZ AMUR: Д-263.1ЕЗ Д-262S2 Д-249 Д-245.35ЕЗ Д-245.30ЕЗ Д-2459ЕЗ Д-245.7ЕЗ Д-260ЕЗ	1
24	I7I.III2204	Колпачок защитный (Protection cap)	A-04-017-00-00-00 0445I20I4I	—	PAZ GAZ ZIL MAZ MMZ KAVZ AMUR: Д-263.1ЕЗ Д-262S2 Д-249 Д-245.35ЕЗ Д-245.30ЕЗ Д-2459ЕЗ Д-245.7ЕЗ Д-260ЕЗ	1
25	I72.III2202	Колпачок (Cap)	A-04-017-00-00-00 0445I20I4I	—	PAZ GAZ ZIL MAZ MMZ KAVZ AMUR: Д-263.1ЕЗ Д-262S2 Д-249 Д-245.35ЕЗ Д-245.30ЕЗ Д-2459ЕЗ Д-245.7ЕЗ Д-260ЕЗ	1
26	I7I.III2224	Заглушка распылителя (Nozzle plug)	A-04-017-00-00-00 0445I20I4I	—	PAZ GAZ ZIL MAZ MMZ KAVZ AMUR: Д-263.1ЕЗ Д-262S2 Д-249 Д-245.35ЕЗ Д-245.30ЕЗ Д-2459ЕЗ Д-245.7ЕЗ Д-260ЕЗ	1

ЗАПАСНЫЕ ЧАСТИ COMMON RAIL

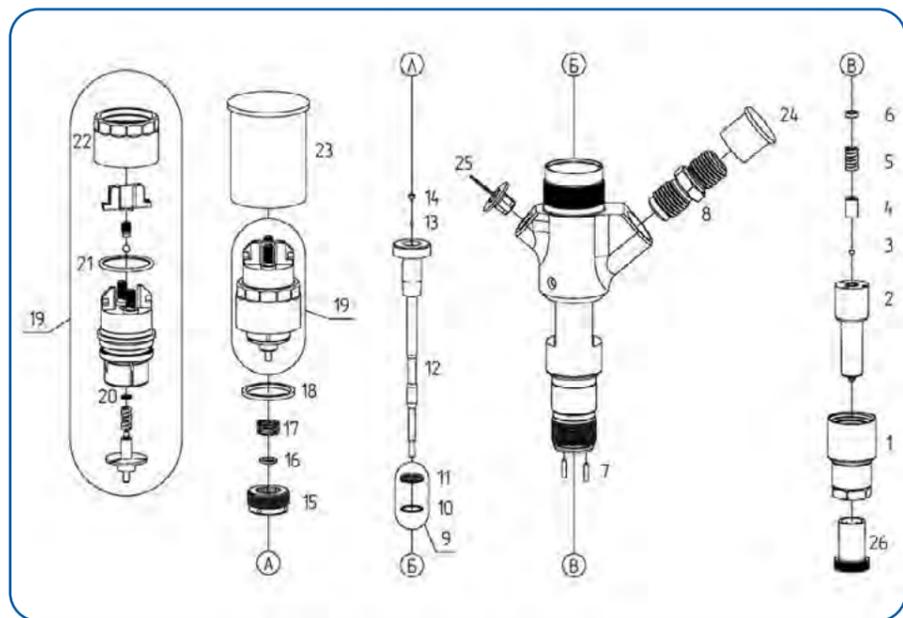
COMMON RAIL INJECTOR SPARE PARTS

ВНИМАНИЕ!

ИНЖЕКТОРЫ А-04-017-00-00-01 ПРОИЗВЕДЕННЫЕ С НОЯБРЯ 2021 ГОДА
ИМЕЮТ КОНСТРУКТИВНЫЕ ИЗМЕНЕНИЯ.

ПОДРОБНЕЕ ПО ССЫЛКЕ:

<https://azpi.ru/upload/iblock/efl/eflf71973fe856c8e671442054ad3b34.pdf>



ИНЖЕКТОР / INJECTOR А-04-017-00-00-01
(АНАЛОГ / ANALOGUE 0445I20245)

№	Обозначение (AZPI №)	Наименование (Name)	Инжектор (Injector)	Аналог (Analogue)	Транспортное средство / Двигатель (Vehicle / Engine)	Кол-во (Pcs.)
I	A-04-001-00-03-00	Гайка распылителя (Nozzle retaining nut)	A-04-017-00-00-00 0445I2014I	F00RJ02219	GAZ MAZ MMZ PAZ: D-245.35E4 D-245.7E4 D-245.9	I

ЗАПАСНЫЕ ЧАСТИ COMMON RAIL

COMMON RAIL INJECTOR SPARE PARTS

№	Обозначение (AZPI №)	Наименование (Name)	Инжектор (Injector)	Аналог (Analogue)	Транспортное средство / Двигатель (Vehicle / Engine)	Кол-во (Pcs.)
2	RU DLLA I48 P 2310	Распылитель (Nozzle)	A-04-017-00-00-00 0445I2014I	0433I72310	GAZ MAZ MMZ PAZ: D-245.35E4 D-245.7E4 D-245.9	I
3	A-04-001-00-05-00	Проставка регулировочная (Adjusting shim)	A-04-017-00-00-00 0445I2014I	F00VC12993	GAZ MAZ MMZ PAZ: D-245.35E4 D-245.7E4 D-245.9	I
4	A-04-001-00-06-00	Штанга (Pressure spindle)	A-04-017-00-00-00 0445I2014I	F00VC4040I	GAZ MAZ MMZ PAZ: D-245.35E4 D-245.7E4 D-245.9	I
5	A-04-001-00-09-01	Пружина инжектора (Injector spring)	A-04-017-00-00-00 0445I2014I	F00VC09023	GAZ MAZ MMZ PAZ: D-245.35E4 D-245.7E4 D-245.9	I
6	A-04-001-00-II-00	Прокладка (Gasket)	A-04-017-00-00-00 0445I2014I	F00VC10990	GAZ MAZ MMZ PAZ: D-245.35E4 D-245.7E4 D-245.9	I
7	A-04-001-00-10-01	Штифт (Straight pin)	A-04-017-00-00-00 0445I2014I	—	GAZ MAZ MMZ PAZ: D-245.35E4 D-245.7E4 D-245.9	2
8	A-04-001-01-00-00	Штуцер (Connection)	A-04-017-00-00-00 0445I2014I	—	GAZ MAZ MMZ PAZ: D-245.35E4 D-245.7E4 D-245.9	I
9	K-8I-003-00-00-00	Комплект колец уплотнительных (Seal ring kit)	A-04-017-00-00-00 0445I2014I	F00RJ02176	GAZ MAZ MMZ PAZ: D-245.35E4 D-245.7E4 D-245.9	I
10	A-04-001-00-16-00	Кольцо опорное (Ring)	A-04-017-00-00-00 0445I2014I	F00VC99002	GAZ MAZ MMZ PAZ: D-245.35E4 D-245.7E4 D-245.9	I
11	A-04-001-00-13-00	Кольцо уплотнительное (Seal ring)	A-04-017-00-00-00 0445I2014I	F00VC99002	GAZ MAZ MMZ PAZ: D-245.35E4 D-245.7E4 D-245.9	I
12	A-06-001-00-00-04	Клапан управляющий (Control valve)	A-04-017-00-00-00 0445I2014I	F00RJ01704 F00RJ02806	GAZ MAZ MMZ PAZ: D-245.35E4 D-245.7E4 D-245.9	I
13	A-04-001-00-17-01	Шарик (Valve ball)	A-04-017-00-00-00 0445I2014I	F00VC05008	GAZ MAZ MMZ PAZ: D-245.35E4 D-245.7E4 D-245.9	I
14	A-04-001-00-07-00	Упор шарика (Ball thrust)	A-04-017-00-00-00 0445I2014I	F00VC21001	GAZ MAZ MMZ PAZ: D-245.35E4 D-245.7E4 D-245.9	I

ЗАПАСНЫЕ ЧАСТИ COMMON RAIL

COMMON RAIL INJECTOR SPARE PARTS

№	Обозначение (AZPI №)	Наименование (Name)	Инжектор (Injector)	Аналог (Analogue)	Транспортное средство / Двигатель (Vehicle / Engine)	Кол-во (Pcs.)
15	A-04-001-00-04-00	Винт клапана (Valve screw)	A-04-017-00-00-00 0445I20I4I	F00RJ0I005	GAZ MAZ MMZ PAZ: D-245.35E4 D-245.7E4 D-245.9	1
16	A-04-001-00-08-00	Шайба (Washer)	A-04-017-00-00-00 0445I20I4I	F00RJ0I025	GAZ MAZ MMZ PAZ: D-245.35E4 D-245.7E4 D-245.9	1
17	A-04-001-00-12-01	Пружина якоря нижняя (Lower armature spring)	A-04-017-00-00-00 0445I20I4I	F00RJ0I006	GAZ MAZ MMZ PAZ: D-245.35E4 D-245.7E4 D-245.9	1
18	A-04-001-00-02-01	Кольцо дистанционное (Distance ring)	A-04-017-00-00-00 0445I20I4I	F00RJ00957	GAZ MAZ MMZ PAZ: D-245.35E4 D-245.7E4 D-245.9	1
19	K-8I-001-00-00-02	Комплект электромагнит с гайкой (Solenoid with nut)	A-04-017-00-00-00 0445I20I4I	F00RJ02703	GAZ MAZ MMZ PAZ: D-245.35E4 D-245.7E4 D-245.9	1
20	A-13-001-00-03-00	Прокладка (Gasket)	A-04-017-00-00-00 0445I20I4I	F00RJ02757	GAZ MAZ MMZ PAZ: D-245.35E4 D-245.7E4 D-245.9	1
21	—	Кольцо 20x1,5 (Ring 20x1,5)	A-04-017-00-00-00 0445I20I4I	F00RJ00222	GAZ MAZ MMZ PAZ: D-245.35E4 D-245.7E4 D-245.9	1
22	A-04-001-00-18-00	Гайка электромагнита (Solenoid nut)	A-04-017-00-00-00 0445I20I4I	F00RJ0I638	GAZ MAZ MMZ PAZ: D-245.35E4 D-245.7E4 D-245.9	1
23	A-04-011-00-14-00	Колпачок (Cap)	A-04-017-00-00-00 0445I20I4I	—	GAZ MAZ MMZ PAZ: D-245.35E4 D-245.7E4 D-245.9	1
24	I7I.III2204	Колпачок защитный (Protection cap)	A-04-017-00-00-00 0445I20I4I	—	GAZ MAZ MMZ PAZ: D-245.35E4 D-245.7E4 D-245.9	1
25	I72.III2202	Колпачок (Cap)	A-04-017-00-00-00 0445I20I4I	—	GAZ MAZ MMZ PAZ: D-245.35E4 D-245.7E4 D-245.9	1
26	I7I.III2224	Заглушка распылителя (Nozzle plug)	A-04-017-00-00-00 0445I20I4I	—	GAZ MAZ MMZ PAZ: D-245.35E4 D-245.7E4 D-245.9	1

ЗАПАСНЫЕ ЧАСТИ COMMON RAIL

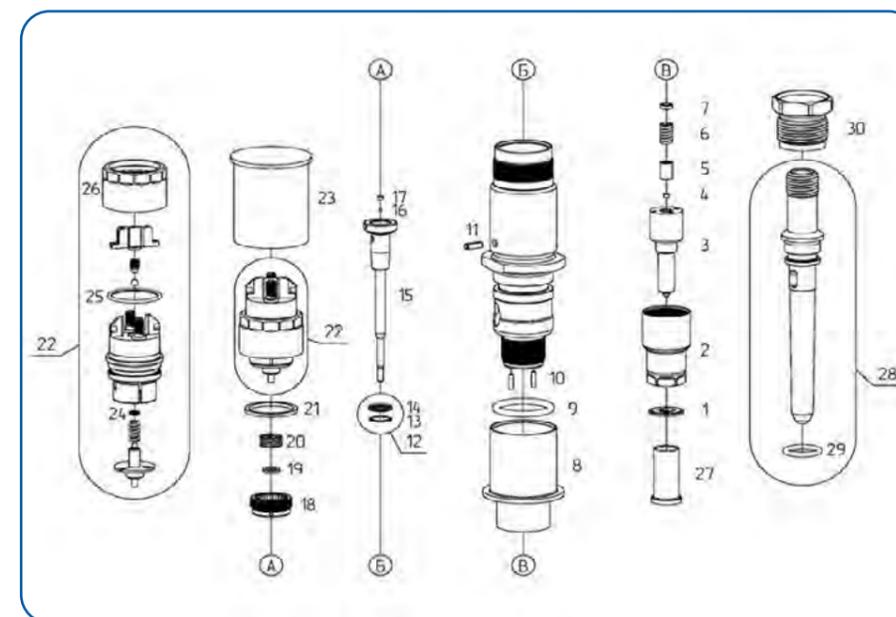
COMMON RAIL INJECTOR SPARE PARTS

ВНИМАНИЕ!

ИНЖЕКТОРЫ A-04-024-00-00-00 ПРОИЗВЕДЕННЫЕ С ЯНВАРЯ 2021 ГОДА ИМЕЮТ КОНСТРУКТИВНЫЕ ИЗМЕНЕНИЯ.

ПОДРОБНЕЕ ПО ССЫЛКЕ:

<https://azpi.ru/upload/iblock/796/7962351aa09266ecc4ff19cca038883d.pdf>



ИНЖЕКТОР / INJECTOR A-04-024-00-00-00
(АНАЛОГ / ANALOGUE 0445I20I23)

№	Обозначение (AZPI №)	Наименование (Name)	Инжектор (Injector)	Аналог (Analogue)	Транспортное средство / Двигатель (Vehicle / Engine)	Кол-во (Pcs.)
1	A-04-001-00-15-01	Прокладка (Gasket)	A-04-024-00-00-00 0445I20I23	F00RJ0I453	KAMAZ: CUMMINS ISBe	1

ЗАПАСНЫЕ ЧАСТИ COMMON RAIL

COMMON RAIL INJECTOR SPARE PARTS

№	Обозначение (AZPI №)	Наименование (Name)	Инжектор (Injector)	Аналог (Analogue)	Транспортное средство / Двигатель (Vehicle / Engine)	Кол-во (Pcs.)
2	A-04-024-00-03-00	Гайка распылителя (Nozzle retaining nut)	A-04-024-00-00-00 0445I20I24	F00RJ0084I	KAMAZ: CUMMINS ISBe	1
3	RU DSLA 140 P I723	Распылитель (Nozzle)	A-04-024-00-00-00 0445I20I25	0433I7548I	KAMAZ: CUMMINS ISBe	1
4	A-04-001-00-05-00	Проставка регулировочная (Adjusting shim)	A-04-024-00-00-00 0445I20I26	F00VCI2993	KAMAZ: CUMMINS ISBe	1
5	A-04-001-00-06-00	Штанга (Pressure spindle)	A-04-024-00-00-00 0445I20I27	F00VC4040I	KAMAZ: CUMMINS ISBe	1
6	A-04-001-00-09-01	Пружина инжектора (Injector spring)	A-04-024-00-00-00 0445I20I28	F00VC09023	KAMAZ: CUMMINS ISBe	1
7	A-04-001-00-11-00	Прокладка (Gasket)	A-04-024-00-00-00 0445I20I29	F00VCI0990	KAMAZ: CUMMINS ISBe	1
8	A-04-024-00-07-00	Колпачок (Cap)	A-04-024-00-00-00 0445I20I30	—	KAMAZ: CUMMINS ISBe	1
9	—	Кольцо 2х3 (Ring 2х3)	A-04-024-00-00-00 0445I20I30	F00RJ01026	KAMAZ: CUMMINS ISBe	1
10	A-04-001-00-10-01	Штифт (Straight pin)	A-04-024-00-00-00 0445I20I31	—	KAMAZ: CUMMINS ISBe	2
11	A.3x8	Штифт (Straight pin)	A-04-024-00-00-00 0445I20I31	—	KAMAZ: CUMMINS ISBe	1
12	K-8I-003-00-00-00	Комплект колец уплотнительных (Seal ring kit)	A-04-024-00-00-00 0445I20I33	F00RJ02176	KAMAZ: CUMMINS ISBe	1
13	A-04-001-00-16-00	Кольцо опорное (Ring)	A-04-024-00-00-00 0445I20I34	F00VC99002	KAMAZ: CUMMINS ISBe	1
14	A-04-001-00-13-00	Кольцо уплотнительное (Seal ring)	A-04-024-00-00-00 0445I20I35	F00VC99002	KAMAZ: CUMMINS ISBe	1
15	A-06-016-00-00-01	Клапан управляющий (Control valve)	A-04-024-00-00-00 0445I20I36	F00RJ02130	KAMAZ: CUMMINS ISBe	1
16	A-04-001-00-17-01	Шарик (Valve ball)	A-04-024-00-00-00 0445I20I37	F00VC05008	KAMAZ: CUMMINS ISBe	1

ЗАПАСНЫЕ ЧАСТИ COMMON RAIL

COMMON RAIL INJECTOR SPARE PARTS

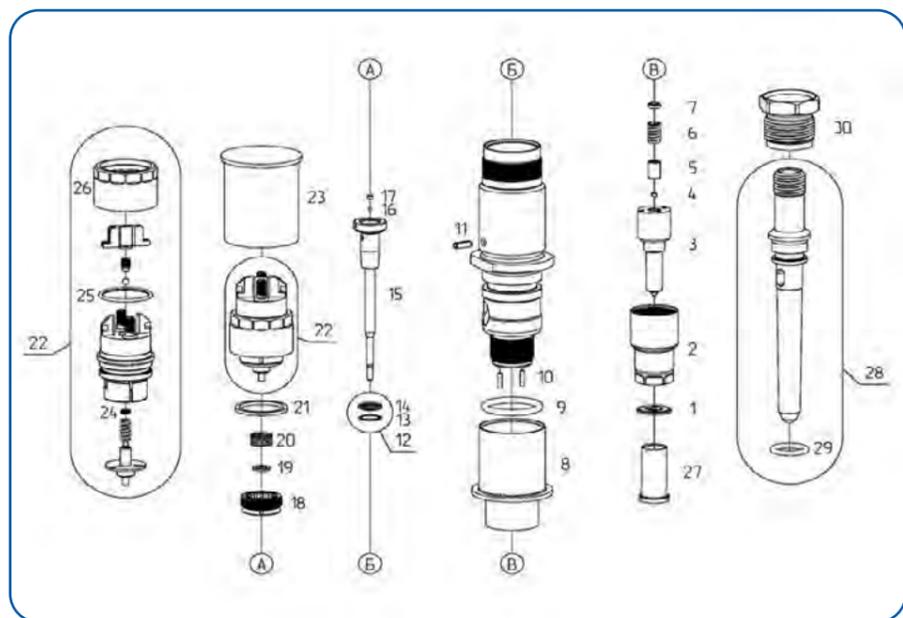
№	Обозначение (AZPI №)	Наименование (Name)	Инжектор (Injector)	Аналог (Analogue)	Транспортное средство / Двигатель (Vehicle / Engine)	Кол-во (Pcs.)
17	A-04-001-00-07-00	Упор шарика (Ball thrust)	A-04-024-00-00-00 0445I20I38	F00VC2100I	KAMAZ: CUMMINS ISBe	1
18	A-04-001-00-04-02	Винт клапана (Valve screw)	A-04-024-00-00-00 0445I20I39	—	KAMAZ: CUMMINS ISBe	1
19	A-04-001-00-08-00	Шайба (Washer)	A-04-024-00-00-00 0445I20I40	F00RJ01025	KAMAZ: CUMMINS ISBe	1
20	A-04-001-00-12-01	Пружина якоря нижняя (Lower armature spring)	A-04-024-00-00-00 0445I20I41	F00RJ01006	KAMAZ: CUMMINS ISBe	1
21	A-04-001-00-02-01	Кольцо дистанционное (Distance ring)	A-04-024-00-00-00 0445I20I42	F00RJ00957	KAMAZ: CUMMINS ISBe	1
22	K-8I-001-00-00-02	Комплект электромагнит с гайкой (Solenoid with nut)	A-04-024-00-00-00 0445I20I43	F00RJ02703	KAMAZ: CUMMINS ISBe	1
23	A-04-011-00-14-00	Колпачок (Cap)	A-04-024-00-00-00 0445I20I43	—	KAMAZ: CUMMINS ISBe	1
24	A-13-001-00-03-00	Прокладка (Gasket)	A-04-024-00-00-00 0445I20I44	F00RJ02757	KAMAZ: CUMMINS ISBe	1
25	—	Кольцо 20х1,5 (Ring 20х1,5)	A-04-024-00-00-00 0445I20I45	F00RJ00222	KAMAZ: CUMMINS ISBe	1
26	A-04-001-00-18-00	Гайка электромагнита (Solenoid nut)	A-04-024-00-00-00 0445I20I46	F00RJ01638	KAMAZ: CUMMINS ISBe	1
27	516.III2200	Заглушка распылителя (Nozzle plug)	A-04-024-00-00-00 0445I20I47	—	KAMAZ: CUMMINS ISBe	1
28	A-04-024-01-00-01	Штуцер (Connection)	A-04-024-00-00-00 0445I20I48	F00RJ01620	KAMAZ: CUMMINS ISBe	1
29	012-016-25-2-6 ГОСТ 18829-2017	Кольцо (Ring)	A-04-024-00-00-00 0445I20I49	F00RJ01571	KAMAZ: CUMMINS ISBe	1
30	A-04-024-01-02-00	Гайка штуцера (Fitting nut)	A-04-024-00-00-00 0445I20I50	F00RJ00437	KAMAZ: CUMMINS ISBe	1
31	A-04-027-01-00-00	Штуцер (Connection)	A-04-027-00-00-00	F00RJ04838	KAMAZ: CUMMINS ISBe	1

ЗАПАСНЫЕ ЧАСТИ COMMON RAIL

COMMON RAIL INJECTOR SPARE PARTS

ВНИМАНИЕ!

ИНЖЕКТОРЫ ИНЖЕКТОРЫ А-04-029-00-00-00 В ПРОДАЖЕ С МАРТА 2022 Г.



ИНЖЕКТОР / INJECTOR А-04-029-00-00-00
(АНАЛОГ / ANALOGUE 0445120329)

№	Обозначение (AZPI №)	Наименование (Name)	Инжектор (Injector)	Аналог (Analogue)	Транспортное средство / Двигатель (Vehicle / Engine)	Кол-во (Pcs.)
1	A-04-001-00-15-01	Прокладка (Gasket)	A-04-029-00-00-00	F00RJ01453	Cummins ISB 6,7 E5	1
2	A-04-024-00-03-00	Гайка распылителя (Nozzle retaining nut)	A-04-029-00-00-00	F00RJ00841	Cummins ISB 6,7 E5	1
3	RU DLLA 143 P 2319	Распылитель (Nozzle)	A-04-029-00-00-00	0433172319	Cummins ISB 6,7 E5	1
4	A-04-001-00-05-00	Проставка регулировочная (Adjusting shim)	A-04-029-00-00-00	F00VC12993	Cummins ISB 6,7 E5	1
5	A-04-001-00-06-00	Штанга (Pressure spindle)	A-04-029-00-00-00	F00VC40401	Cummins ISB 6,7 E5	1
6	A-04-001-00-09-01	Пружина инжектора (Injector spring)	A-04-029-00-00-00	F00VC09023	Cummins ISB 6,7 E5	1
7	A-04-001-00-11-00	Прокладка (Gasket)	A-04-029-00-00-00	F00VC10990	Cummins ISB 6,7 E5	1
8	A-04-024-00-07-00	Колпачок (Cap)	A-04-029-00-00-00	—	Cummins ISB 6,7 E5	1
9	—	Кольцо 21x3 (Ring 21x3)	A-04-029-00-00-00	F00RJ01026	Cummins ISB 6,7 E5	1

ЗАПАСНЫЕ ЧАСТИ COMMON RAIL

COMMON RAIL INJECTOR SPARE PARTS

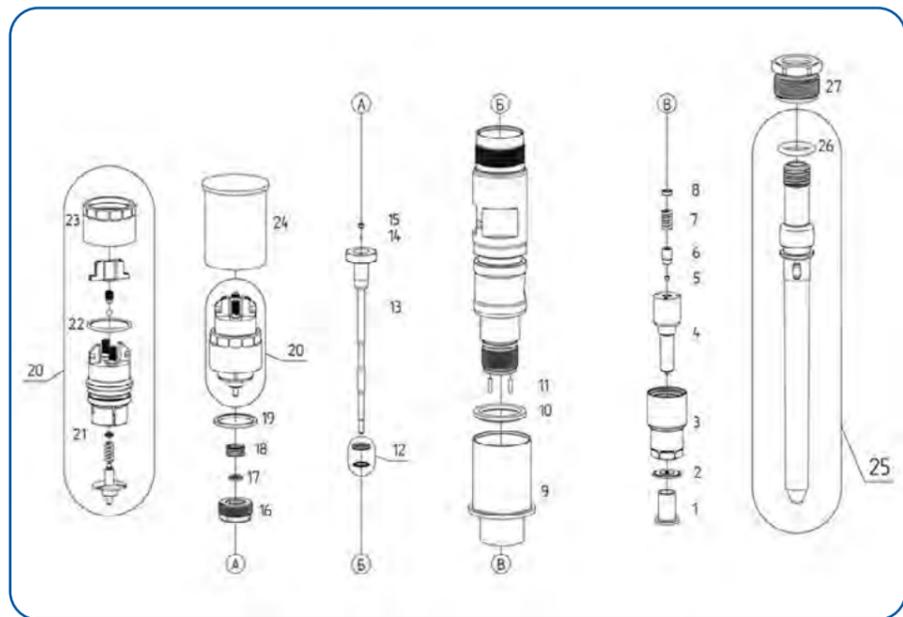
№	Обозначение (AZPI №)	Наименование (Name)	Инжектор (Injector)	Аналог (Analogue)	Транспортное средство / Двигатель (Vehicle / Engine)	Кол-во (Pcs.)
10	A-04-001-00-10-01	Штифт (Straight pin)	A-04-029-00-00-00	—	Cummins ISB 6,7 E5	2
11	A.3x8	Штифт (Straight pin)	A-04-029-00-00-00	—	Cummins ISB 6,7 E5	1
12	K-81-003-00-00-00	Комплект колец уплотнительных (Seal ring kit)	A-04-029-00-00-00	F00RJ02176	Cummins ISB 6,7 E5	1
13	A-04-001-00-16-00	Кольцо опорное (Ring)	A-04-029-00-00-00	F00VC99002	Cummins ISB 6,7 E5	1
14	A-04-001-00-13-00	Кольцо уплотнительное (Seal ring)	A-04-029-00-00-00	F00VC99002	Cummins ISB 6,7 E5	1
15	A-06-025-00-00-02	Клапан управляющий (Control valve)	A-04-029-00-00-00	F00RJ02472	Cummins ISB 6,7 E5	1
16	A-04-001-00-17-01	Шарик (Valve ball)	A-04-029-00-00-00	F00VC05008	Cummins ISB 6,7 E5	1
17	A-04-001-00-07-00	Упор шарика (Ball thrust)	A-04-029-00-00-00	F00VC21001	Cummins ISB 6,7 E5	1
15	A-04-001-00-04-00	Винт клапана (Valve screw)	A-04-029-00-00-00	F00RJ01005	Cummins ISB 6,7 E5	1
19	A-04-001-00-08-00	Шайба (Washer)	A-04-029-00-00-00	F00RJ01025	Cummins ISB 6,7 E5	1
20	A-04-001-00-12-01	Пружина якоря нижняя (Lower armature spring)	A-04-029-00-00-00	F00RJ01006	Cummins ISB 6,7 E5	1
21	A-04-001-00-02-01	Кольцо дистанционное (Distance ring)	A-04-029-00-00-00	F00RJ00957	Cummins ISB 6,7 E5	1
22	K-81-001-00-00-02	Комплект электромагнит с гайкой (Solenoid with nut)	A-04-029-00-00-00	F00RJ02703	Cummins ISB 6,7 E5	1
23	A-04-011-00-14-00	Колпачок (Cap)	A-04-029-00-00-00	—	Cummins ISB 6,7 E5	1
24	A-13-001-00-03-00	Прокладка (Gasket)	A-04-029-00-00-00	F00RJ02757	Cummins ISB 6,7 E5	1
25	—	Кольцо 20x1,5 (Ring 20x1,5)	A-04-029-00-00-00	F00RJ00222	Cummins ISB 6,7 E5	1
26	A-04-001-00-18-00	Гайка электромагнита (Solenoid nut)	A-04-029-00-00-00	F00RJ01638	Cummins ISB 6,7 E5	1
27	516.III2200	Заглушка распылителя (Nozzle plug)	A-04-029-00-00-00	—	Cummins ISB 6,7 E5	1
28	A-04-024-01-00-01	Штуцер (Connection)	A-04-029-00-00-00	F00RJ01620	Cummins ISB 6,7 E5	1
29	012-016-25-2-6 ГОСТ 18829-2017	Кольцо (Ring)	A-04-029-00-00-00	F00RJ01571	Cummins ISB 6,7 E5	1
30	A-04-024-01-02-00	Гайка штуцера (Fitting nut)	A-04-029-00-00-00	F00RJ00437	Cummins ISB 6,7 E5	1

ЗАПАСНЫЕ ЧАСТИ COMMON RAIL

COMMON RAIL INJECTOR SPARE PARTS

ДИАМЕТР ПРЕЦИЗИОННОГО ОТВЕРСТИЯ И ИГЛЫ РАСПЫЛИТЕЛЯ 3,5 ММ

ВНИМАНИЕ! ОСУЩЕСТВЛЯЯ РЕМОНТ, ОСЛУЖИВАНИЕ ИЛИ ДИАГНОСТИКУ ТОПЛИВНОЙ АППАРАТУРЫ НА АВТОМОБИЛЕ С ДВИГАТЕЛЕМ ЯМЗ-530, НЕОБХОДИМО ПРЕЖДЕ ВСЕГО ИДЕНТИФИЦИРОВАТЬ ПРОИЗВОДИТЕЛЯ И МОДИФИКАЦИЮ УСТАНОВЛЕННОГО ИНЖЕКТОРА. УСТАНОВКА ИНЖЕКТОРОВ АЗПИ А-04-022-00-00-02, ВЗАМЕН ИНЖЕКТОРА А-04-022-00-00-00 НЕ ДОПУСКАЕТСЯ!



**ИНЖЕКТОР / INJECTOR А-04-022-00-00-00
(АНАЛОГ / ANALOGUE 0445120178)**

№	Обозначение (AZPI №)	Наименование (Name)	Инжектор (Injector)	Аналог (Analogue)	Транспортное средство / Двигатель (Vehicle / Engine)	Кол-во (Pcs.)
1	516.III2200	Заглушка распылителя (Nozzle plug)	A-04-022-00-00-00	—	YAMZ-530	1
2	A-04-001-00-15-01	Прокладка (Gasket)	A-04-022-00-00-00	F00RJ01453	YAMZ-530	1
3	A-04-024-00-03-00	Гайка распылителя (Nozzle retaining nut)	A-04-022-00-00-00	F00RJ00841	YAMZ-530	1
4	RU DLLA 150 P 2153	Распылитель (Nozzle)	A-04-022-00-00-00	0433172153	YAMZ-530	1
5	A-04-001-00-05-00	Проставка регулировочная (Adjusting shim)	A-04-022-00-00-00	F00VC12993	YAMZ-530	1
6	A-04-001-00-06-01	Штанга (Pressure spindle)	A-04-022-00-00-00	F00RJ01301	YAMZ-530	1
7	A-04-001-00-09-01	Пружина инжектора (Injector spring)	A-04-022-00-00-00	F00VC09023	YAMZ-530	1

ЗАПАСНЫЕ ЧАСТИ COMMON RAIL

COMMON RAIL INJECTOR SPARE PARTS

№	Обозначение (AZPI №)	Наименование (Name)	Инжектор (Injector)	Аналог (Analogue)	Транспортное средство / Двигатель (Vehicle / Engine)	Кол-во (Pcs.)
8	A-04-001-00-11-00	Прокладка (Gasket)	A-04-022-00-00-00	F00VC10990	YAMZ-530	1
9	A-04-024-00-07-02	Колпачок (Cap)	A-04-022-00-00-00	6000610126	YAMZ-530	1
10	023-028-30-2-6 ГОСТ 18829-2017	Кольцо (Ring)	A-04-022-00-00-00	F00RJ01452	YAMZ-530	1
11	A-04-001-00-10-01	Штифт (Straight pin)	A-04-022-00-00-00	—	YAMZ-530	2
12	K-81-003-00-00-01	Комплект колец уплотнительных (Seal ring kit)	A-04-022-00-00-00	F00RJ02177	YAMZ-530	1
13	A-06-002-00-00-00	Клапан управляющий (Control valve)	A-04-022-00-00-00	F00RJ02429	YAMZ-530	1
14	A-04-001-00-17-01	Шарик ГОСТ 32932-2014 (Valve ball)	A-04-022-00-00-00	F00VC05008	YAMZ-530	1
15	A-04-001-00-07-00	Упор шарика (Ball thrust)	A-04-022-00-00-00	F00VC21001	YAMZ-530	1
16	A-04-001-00-04-00	Винт клапана (Valve screw)	A-04-022-00-00-00	F00RJ01005	YAMZ-530	1
17	A-04-001-00-08-00	Шайба (Washer)	A-04-022-00-00-00	F00RJ01025	YAMZ-530	1
18	A-04-001-00-12-01	Пружина якоря нижняя (Lower armature spring)	A-04-022-00-00-00	F00RJ01006	YAMZ-530	1
19	A-04-001-00-02-01	Кольцо дистанционное (Distance ring)	A-04-022-00-00-00	F00RJ00957	YAMZ-530	1
20	K-81-001-00-00-02	Комплект электромагнит с гайкой (Solenoid with nut)	A-04-022-00-00-00	F00RJ02703	YAMZ-530	1
21	A-13-001-00-03-00	Прокладка (Gasket)	A-04-022-00-00-00	F00RJ02757	YAMZ-530	1
22	—	Кольцо 20x1,5 (Ring 20x1,5)	A-04-022-00-00-00	F00RJ00222	YAMZ-530	1
23	A-04-001-00-18-00	Гайка электромагнита (Solenoid nut)	A-04-022-00-00-00	F00RJ01638	YAMZ-530	1
24	A-04-011-00-14-00	Колпачок (Cap)	A-04-022-00-00-00	6000610127	YAMZ-530	1
25	A-04-022-01-00-01	Штуцер (Connection)	A-04-022-00-00-00	F00RJ04443	YAMZ-530	1
26	014-019-30-2-6 ГОСТ 18829-2017	Кольцо (Ring)	A-04-022-00-00-00	F00RJ01571	YAMZ-530	1
27	A-04-022-01-02-00	Гайка штуцера (Fitting nut)	A-04-022-00-00-00	F00RJ02434	YAMZ-530	1

ЗАПАСНЫЕ ЧАСТИ COMMON RAIL

COMMON RAIL INJECTOR SPARE PARTS

Обозначение (AZPI №)	Наименование (Name)	Инжектор (Injector)	Аналог (Analogue)	Транспортное средство / Двигатель (Vehicle / Engine)
A-04-001-00-02-00	Кольцо дистанционное (Distance ring)	A-04-001-00-00-00 A-04-011-00-00-01 A-04-011-00-00-03 A-04-017-00-00-00 A-04-017-00-00-01 A-04-017-00-00-01 A-04-024-00-00-00	—	KAMAZ 740.602-360, 740.612-320, 740.622-280, 740.632-400, 740.642-420, 740.652-260, 740.662-300, 740.70-280, 740.71-320, 740.72-360, 740.73-400, 740.74-420, 740.75-440, 740.705-300, 740.715-320, 740.725-360, 740.735-400, 740.745-420, 740.755-440, 740.345-450 PAZ GAZ ZIL MAZ MMZ KAVZ AMUR: Д-263.1Е3 Д-262S2 Д-249 Д-245.35Е3 Д-245.30Е3 Д-245.9Е3 Д-245.7Е3 Д-260Е3 PAZ GAZ MAZ MMZ: D-245.35E4 D-245.7E4 D-245.9 KAMAZ: CUMMINS ISBe
A-04-001-00-02-00	Кольцо дистанционное от 1,4 до 1,6 (Distance ring 1,4-1,6)	A-04-001-00-00-00 A-04-011-00-00-03 A-04-017-00-00-00 A-04-017-00-00-01 A-04-024-00-00-00	—	
A-04-001-00-05-00	Проставка регулировочная от 1,00 до 1,99 (Adjusting shim 1,00-1,99)	A-04-001-00-00-00 A-04-011-00-00-03 A-04-017-00-00-00 A-04-017-00-00-01 A-04-024-00-00-00	F00VCI2993	
A-04-001-00-08-00	Шайба от 1,00 до 1,55 (Adjustment washer 1,00-1,55)	A-04-001-00-00-00 A-04-011-00-00-03 A-04-017-00-00-00 A-04-017-00-00-01 A-04-024-00-00-00	F00RJ01025	
A-04-001-00-11-00	Прокладка от 1,00 до 2,32	A-04-001-00-00-00 A-04-011-00-00-03 A-04-017-00-00-00 A-04-017-00-00-01 A-04-024-00-00-00	F00VCI0990	
K-81-001-00-00-00	Комплект электромагнит с гайкой (Solenoid with nut)	A-04-001-00-00-00 A-04-011-00-00-01 A-04-011-00-00-03 A-04-017-00-00-00 A-04-017-00-00-01	—	KAMAZ 740.602-360, 740.612-320, 740.622-280, 740.632-400, 740.642-420, 740.652-260, 740.662-300, 740.70-280, 740.71-320, 740.72-360, 740.73-400, 740.74-420, 740.75-440, 740.705-300, 740.715-320, 740.725-360, 740.735-400, 740.745-420, 740.755-440, 740.345-450 PAZ GAZ ZIL MAZ MMZ KAVZ AMUR: Д-263.1Е3 Д-262S2 Д-249 Д-245.35Е3 Д-245.30Е3 Д-245.9Е3 Д-245.7Е3 Д-260Е3 PAZ GAZ MAZ MMZ: D-245.35E4 D-245.7E4 D-245.9 KAMAZ: CUMMINS ISBe
K-81-001-00-00-01	Комплект электромагнит с гайкой (Solenoid with nut)	A-04-024-00-00-00	—	KAMAZ: CUMMINS ISBe
K-81-006-00-00-00	Комплект электромагнит с гайкой (Solenoid with nut)	A-04-024-00-00-00 A-04-024-00-00-01	—	
022-025-19-2-6	Кольцо (O-ring GOST 18829-73)	A-04-001-00-00-00 A-04-011-00-00-03 A-04-017-00-00-00 A-04-017-00-00-01 A-04-024-00-00-00	—	KAMAZ 740.602-360, 740.612-320, 740.622-280, 740.632-400, 740.642-420, 740.652-260, 740.662-300, 740.70-280, 740.71-320, 740.72-360, 740.73-400, 740.74-420, 740.75-440, 740.705-300, 740.715-320, 740.725-360, 740.735-400, 740.745-420, 740.755-440, 740.345-450 PAZ GAZ ZIL MAZ MMZ KAVZ AMUR: Д-263.1Е3 Д-262S2 Д-249 Д-245.35Е3 Д-245.30Е3 Д-245.9Е3 Д-245.7Е3 Д-260Е3 PAZ GAZ MAZ MMZ: D-245.35E4 D-245.7E4 D-245.9 KAMAZ: CUMMINS ISBe
7407.1132102	Изолятор (Isolator)	A-04-001-00-00-00 A-04-011-00-00-01 A-04-011-00-00-03 A-04-017-00-00-00 A-04-017-00-00-01 A-04-024-00-00-00	—	KAMAZ 740.602-360, 740.612-320, 740.622-280, 740.632-400, 740.642-420, 740.652-260, 740.662-300, 740.70-280, 740.71-320, 740.72-360, 740.73-400, 740.74-420, 740.75-440, 740.705-300, 740.715-320, 740.725-360, 740.735-400, 740.745-420, 740.755-440, 740.345-450 PAZ GAZ ZIL MAZ MMZ KAVZ AMUR: Д-263.1Е3 Д-262S2 Д-249 Д-245.35Е3 Д-245.30Е3 Д-245.9Е3 Д-245.7Е3 Д-260Е3 PAZ GAZ MAZ MMZ: D-245.35E4 D-245.7E4 D-245.9 KAMAZ: CUMMINS ISBe
A-04-011-00-14-01	Колпачок (Cap)	A-04-001-00-00-00 A-04-011-00-00-01 A-04-011-00-00-03 A-04-017-00-00-00 A-04-017-00-00-01	—	KAMAZ 740.602-360, 740.612-320, 740.622-280, 740.632-400, 740.642-420, 740.652-260, 740.662-300, 740.70-280, 740.71-320, 740.72-360, 740.73-400, 740.74-420, 740.75-440, 740.705-300, 740.715-320, 740.725-360, 740.735-400, 740.745-420, 740.755-440, 740.345-450 PAZ GAZ ZIL MAZ MMZ KAVZ AMUR: Д-263.1Е3 Д-262S2 Д-249 Д-245.35Е3 Д-245.30Е3 Д-245.9Е3 Д-245.7Е3 Д-260Е3 PAZ GAZ MAZ MMZ: D-245.35E4 D-245.7E4 D-245.9 KAMAZ: CUMMINS ISBe
A-04-010-00-04-01	Гайка электромагнита	A-04-001-00-00-00 A-04-017-00-00-00 A-04-017-00-00-01 A-04-011-00-00-03	—	
A-04-024-00-04-00	Гайка электромагнита	A-04-024-00-00-00	—	

ЗАПАСНЫЕ ЧАСТИ COMMON RAIL

COMMON RAIL INJECTOR SPARE PARTS

Обозначение (AZPI №)	Наименование (Name)	Инжектор (Injector)	Аналог (Analogue)	Транспортное средство / Двигатель (Vehicle / Engine)
A-04-025-00-02-00	Гайка распылителя (Nozzle retaining nut)	A-04-025-00-00-00 A-04-025-00-00-01 0445120142 0445120325	F00RJ02534	MAZ URAL MZKT KRAZ YAMZ-650, MAZ YAMZ-651 EURO 4
A-80-001-00-01-00	Гайка распылителя (Nozzle retaining nut)	095000-8740 095000-7760 095000-5931 095000-8290	—	TOYOTA HILUX: 2.5 D-4D 2KD, TOYOTA LAND CRUISER: IKD
A-80-001-00-01-01	Гайка распылителя (Nozzle retaining nut)	095000-8340 095000-6980 095000-6250 095000-8360 095000-6990 095000-5550	—	ISUZU D-MAX 3.0, NISSAN NAVARA NP300 PATHFINDER PICK UP: YD2 DDTI, ISUZU D-MAX 4JK1 4JL1, HYUNDAI County: D4DD
A-13-001-00-04-00	Винт упорный (Thrust screw)	A-04-001-00-00-00 A-04-011-00-00-01 A-04-011-00-00-03 A-04-017-00-00-00 A-04-017-00-00-01 A-04-024-00-00-00	—	KAMAZ 740.602-360, 740.612-320, 740.622-280, 740.632-400, 740.642-420, 740.652-260, 740.662-300, 740.70-280, 740.71-320, 740.72-360, 740.73-400, 740.74-420, 740.75-440, 740.705-300, 740.715-320, 740.725-360, 740.735-400, 740.745-420, 740.755-440, 740.345-450 URAL MAZ YAMZ-6565 YAMZ-6585 EURO IV PAZ GAZ ZIL MAZ MMZ KAVZ AMUR: Д-263.1Е3 Д-262S2 Д-249 Д-245.35Е3 Д-245.30Е3 Д-245.9Е3 Д-245.7Е3 Д-260Е3 PAZ GAZ MAZ MMZ: D-245.35E4 D-245.7E4 D-245.9 KAMAZ: CUMMINS ISBe
A-04-001-00-17-00	Шарик клапана 1,3 G5 (Valve ball 1,3 G5)	A-04-001-00-00-00 A-04-011-00-00-01 A-04-011-00-00-03 0445120153 A-04-017-00-00-00 A-04-017-00-00-01 A-04-024-00-00-00	F00VC05001	KAMAZ 740.602-360, 740.612-320, 740.622-280, 740.632-400, 740.642-420, 740.652-260, 740.662-300, 740.70-280, 740.71-320, 740.72-360, 740.73-400, 740.74-420, 740.75-440, 740.705-300, 740.715-320, 740.725-360, 740.735-400, 740.745-420, 740.755-440, 740.345-450 PAZ GAZ ZIL MAZ MMZ KAVZ AMUR: Д-263.1Е3 Д-262S2 Д-249 Д-245.35Е3 Д-245.30Е3 Д-245.9Е3 Д-245.7Е3 Д-260Е3 PAZ GAZ MAZ MMZ: D-245.35E4 D-245.7E4 D-245.9 KAMAZ: CUMMINS ISBe
A-04-011-00-16-00	Прокладка (Gasket)	A-04-011-00-00-01 A-04-011-00-00-03	—	MAZ URAL: YAMZ-6565 YAMZ-6585 EURO IV
A-04-011-02-00-01	Штуцер (Connection)	A-04-011-00-00-01 A-04-011-00-00-03	—	MAZ URAL: YAMZ-6565 YAMZ-6585 EURO IV
—	Шайба медная 16*10*1,5 (Copper washer 16*10*1,5)	A-04-011-00-00-01 A-04-011-00-00-03	—	URAL MAZ: YAMZ-6565 YAMZ-6585 EURO IV
—	Штифт А.3x8 (Straight pin А.3x8)	A-04-024-00-00-00	F00RJ01636	KAMAZ: CUMMINS ISBe
A-04-024-00-06-00	Колпачок (Cap)	A-04-024-00-00-00	—	KAMAZ: CUMMINS ISBe
A-14-007-00-00-08	Форсунка охлаждения поршня	—	—	KAMAZ 910



РЕМКОМПЛЕКТЫ ДЛЯ ИНЖЕКТОРОВ COMMON RAIL INJECTOR REPAIR KITS

Обозначение (AZPI №)	Инжектор (Injector)	Компоненты АЗПИ (Contents AZPI)	Аналог (Analogue)	Транспортное средство / Двигатель (Vehicle / Engine)
K-8I-005-00-00-00	0 445 120 153	Управляющий клапан (Control Valve) A-06-001-00-00-00 Распылитель (Nozzle) A-02-009-00-00-00 Винт клапана (Valve screw) A-04-001-00-04-00 Гайка распылителя (Cap nut) A-04-001-00-03-00 Набор колец (Ring set) K-8I-003-00-00-00	F 00R J01 692 0 433 172 107 F 00R J01 005 F 00R J02 219 F 00V C99 002	KAMAZ740.602-360, 740.612-320, 740.622-280, 740.632-400, 740.642-420, 740.652-260, 740.662-300, 740.70-280, 740.71-320, 740.72-360, 740.73-400, 740.74-420, 740.75-440, 740.705-300, 740.715-320, 740.725-360, 740.735-400, 740.745-420, 740.755-440, 740.345-450
K-8I-005-00-00-00.01 (analogue F 00R J04 797)	A-04-001-00-00-00 (AZPI) 0 445 120 153	Управляющий клапан (Control Valve) A-06-001-00-00-00 Распылитель (Nozzle) RU DLLA 147 P 1814 Набор колец (Ring set) K-8I-003-00-00-00	F 00R J01 692 0 433 172 107 F 00V C99 002	KAMAZ: 740.602-360, 740.612-320, 740.622-280, 740.632-400, 740.642-420, 740.652-260, 740.662-300, 740.70-280, 740.71-320, 740.72-360, 740.73-400, 740.74-420, 740.75-440, 740.705-300, 740.715-320, 740.725-360, 740.735-400, 740.745-420, 740.755-440, 740.345-450
K-8I-005-00-00-01	0 445 120 153	Управляющий клапан (Control Valve) A-06-001-00-00-00 Распылитель (Nozzle) RU DLLA 147 P 1814 Винт клапана (Valve screw) A-04-001-00-04-00 Гайка распылителя (Cap nut) A-04-001-00-03-00 Набор колец (Ring set) K-8I-003-00-00-00	F 00R J01 692 0 433 172 107 F 00R J01 005 F 00R J02 219 F 00V C99 002	KAMAZ740.602-360, 740.612-320, 740.622-280, 740.632-400, 740.642-420, 740.652-260, 740.662-300, 740.70-280, 740.71-320, 740.72-360, 740.73-400, 740.74-420, 740.75-440, 740.705-300, 740.715-320, 740.725-360, 740.735-400, 740.745-420, 740.755-440, 740.345-450
K-8I-005-00-00-02	A-04-011-03 (AZPI)	Управляющий клапан (Control Valve) A-06-011-00-00-01 Распылитель (Nozzle) A-02-075-00-00-00 Винт клапана (Valve screw) A-04-001-00-04-00 Набор колец (Ring set) K-8I-003-00-00-00	no analogues no analogues F 00R J01 005 F 00V C99 002	URAL MAZ YAMZ-6565, YAMZ-6585 EURO 4

РЕМКОМПЛЕКТЫ ДЛЯ ИНЖЕКТОРОВ

COMMON RAIL INJECTOR REPAIR KITS

Обозначение (AZPI №)	Инжектор (Injector)	Компоненты АЗПИ (Contents AZPI)	Аналог (Analogue)	Транспортное средство / Двигатель (Vehicle / Engine)
K-8I-005-00-00-03	0 445 120 141	Управляющий клапан (Control Valve) A-06-001-00-00-04 Распылитель (Nozzle) RU DLLA 140 P 1790 Винт клапана (Valve screw) A-04-001-00-04-00 Гайка распылителя (Cap nut) A-04-001-00-03-00 Набор колец (Ring set) K-8I-003-00-00-00	F 00R J01 704 0 433 172 092 F 00R J01 005 F 00R J02 219 F 00V C99 002	GAZ ZIL PAZ D-245.7E3, D-245.9E3, D-245.30E3, D-245.35E3, D-249, D-260E3, D-262S2, D-263.1E3
K-8I-005-00-00-03.01 (analogue F 00R J04 796)	A-04-017-00 (AZPI) 0 445 120 141	Управляющий клапан (Control Valve) A-06-001-00-00-04 Распылитель (Nozzle) RU DLLA 140 P 1790 Набор колец (Ring set) K-8I-003-00-00-00	F 00R J01 704 F 00R J02 806 0 433 172 092 F 00V C99 002	GAZ ZIL PAZ: D-245.7E3, D-245.9E3, D-245.30E3, D-245.35E3, D-249, D-260E3, D-262S2, D-263.1E3
K-8I-005-00-00-05 (analogue F 00R J02 818)	0 445 120 044	Управляющий клапан (Control Valve) A-06-001-00-00-02 Распылитель (Nozzle) RU DLLA 144 P 1417 Винт клапана (Valve screw) A-04-001-00-04-01 Гайка распылителя (Cap nut) A-04-001-00-03-00 Набор колец (Ring set) K-8I-003-00-00-00	F 00R J01 159 0 433 171 878 F 00R J00 656 F 00R J02 219 F 00V C99 002	MAN D2876LF25 D2876LF12 D2876LF13
K-8I-005-00-00-05.01	0 445 120 044	Управляющий клапан (Control Valve) A-06-001-00-00-02 Распылитель (Nozzle) RU DLLA 144 P 1417 Набор колец (Ring set) K-8I-003-00-00-00	F 00R J01 159 0 433 171 878 F 00V C99 002	MAN: D2876LF25 D2876LF12 D2876LF13
K-8I-005-00-00-06	0 445 120 217	Управляющий клапан (Control Valve) A-06-001-00-00-03 Распылитель (Nozzle) RU DLLA 148 P 1524++ Винт клапана (Valve screw) A-04-001-00-04-00 Гайка распылителя (Cap nut) A-04-001-00-03-00 Набор колец (Ring set) K-8I-003-00-00-00	F 00R J02 466 0 433 171 939 F 00R J01 005 F 00R J02 219 F 00V C99 002	MAN TEMSA NEOPLAND2066LF11 D2066LF12 D2066LF13 D2066LF14 D2066LF17 D2066LF18 D2066LF19 D2066LF20 D2066LF21 D2066LF22 D2066LF23 D2066LF24 D2066LF25 D2066LF26 D2066LF27 D2066LF28 D2066LF29 D2066LF30 D2066LF31 D2066LF32 D2066LF33 D2066LF35 D2066LF36 D2066LF37 D2066LF38 D2066LF39 D2066LF41 D2066LF42 D2066LF43 D2066LF48 D2066LF49 D2066LF50 D2066LF57 D2066LF58 D2066LF59 D2066LF60 D2066LF62 D2066LF63 D2066LF64 D2066LOH01 D2066LOH02 D2066LOH03 D2066LOH04 D2066LOH07 D2066LOH08 D2066LUH01 D2066LUH02 D2066LUH03 D2066LUH11 D2066LUH12 D2066LUH13 D2066LUH14 D2066LUH16 D2066LUH17 D2066LUH21 D2066LUH22 D2066LUH23 D2066LUH24 D2066LUH26 D2066LUH27 D2066LUH28
K-8I-005-00-00-06.01 (analogue F 00R J04 798)	0 445 120 217	Управляющий клапан (Control Valve) A-06-001-00-00-03 Распылитель (Nozzle) RU DLLA 148 P 1524++ Набор колец (Ring set) K-8I-003-00-00-00	F 00R J02 466 F 00R J01 218 0 433 171 939 F 00V C99 002	MAN TEMSA NEOPLAN: D2066LF11 D2066LF12 D2066LF13 D2066LF14 D2066LF17 D2066LF18 D2066LF19 D2066LF20 D2066LF21 D2066LF22 D2066LF23 D2066LF24 D2066LF25 D2066LF26 D2066LF27 D2066LF28 D2066LF29 D2066LF30 D2066LF31 D2066LF32 D2066LF33 D2066LF35 D2066LF36 D2066LF37 D2066LF38 D2066LF39 D2066LF41 D2066LF42 D2066LF43 D2066LF48 D2066LF49 D2066LF50 D2066LF57 D2066LF58 D2066LF59 D2066LF60 D2066LF62 D2066LF63 D2066LF64 D2066LOH01 D2066LOH02 D2066LOH03 D2066LOH04 D2066LOH07 D2066LOH08 D2066LUH01 D2066LUH02 D2066LUH03 D2066LUH11 D2066LUH12 D2066LUH13 D2066LUH14 D2066LUH16 D2066LUH17 D2066LUH21 D2066LUH22 D2066LUH23 D2066LUH24 D2066LUH26 D2066LUH27 D2066LUH28
K-8I-005-00-00-07 (analogue F 00R J02 817)	0 445 120 218	Управляющий клапан (Control Valve) A-06-001-00-00-03 Распылитель (Nozzle) RU DLLA 146 P 1339++ Винт клапана (Valve screw) A-04-001-00-04-01 Гайка распылителя (Cap nut) A-04-001-00-03-00 Набор колец (Ring set) K-8I-003-00-00-00	F 00R J02 466 0 433 171 831 F 00R J00 656 F 00R J02 219 F 00V C99 002	MAND2066LOH10 D2066LF01 D2066LF02 D2066LF03 D2066LF04 D2066LF06 D2066LF07
K-8I-005-00-00-07.01 (analogue F00R J04 799)	0 445 120 218	Управляющий клапан (Control Valve) A-06-001-00-00-03 Распылитель (Nozzle) RU DLLA 146 P 1339++ Набор колец (Ring set) K-8I-003-00-00-00	F 00R J02 466 F 00R J01 218 0 433 171 831 F 00V C99 002	MAN: D2066LOH10 D2066LF01 D2066LF02 D2066LF03 D2066LF04 D2066LF06 D2066LF07
K-8I-005-00-00-08	A-04-025-00 (AZPI) 0 445 120 142	Управляющий клапан (Control Valve) A-06-001-00-00-05 Распылитель (Nozzle) RU DLLA 149 P 1787 Винт клапана (Valve screw) A-04-001-00-04-00 Гайка распылителя (Cap nut) A-04-025-00-02-00 Набор колец (Ring set) K-8I-003-00-00-00	F 00R J02 056 0 433 172 091 F 00R J01 005 F 00R J01 005 F 00R J02 534 F 00V C99 002	MAZ URAL MZKT KRAZ YAMZ-650
K-8I-005-00-00-08.01	A-04-025-00 (AZPI) 0 445 120 142	Управляющий клапан (Control Valve) A-06-001-00-00-05 Распылитель (Nozzle) RU DLLA 149 P 1787 Набор колец (Ring set) K-8I-003-00-00-00	F 00R J02 056 0 433 172 091 F 00V C99 002	MAZ URAL MZKT KRAZ: YAMZ-650
K-8I-005-00-00-09	A-04-025-01 (AZPI) 0 445 120 325	Управляющий клапан (Control Valve) A-06-001-00-00-05 Распылитель (Nozzle) RU DLLA 158 P 2318 Винт клапана (Valve screw) A-04-001-00-04-00 Гайка распылителя (Cap nut) A-04-025-00-02-00 Набор колец (Ring set) K-8I-003-00-00-00	F 00R J02 056 0 433 172 318 F 00R J01 005 F 00R J02 534 F 00V C99 002	MAZ YAMZ-651 EURO 4
K-8I-005-00-00-09.01	A-04-025-01 (AZPI) 0 445 120 325	Управляющий клапан (Control Valve) A-06-001-00-00-05 Распылитель (Nozzle) RU DLLA 158 P 2318 Набор колец (Ring set) K-8I-003-00-00-00	F 00R J02 056 0 433 172 318 F 00V C99 002	MAZ: YAMZ-651 EURO 4
K-8I-005-00-00-10	0 445 120 147	Управляющий клапан (Control Valve) A-06-001-00-00-03.10 Распылитель (Nozzle) RU DLLA 154 P 1795 Винт клапана (Valve screw) A-04-001-00-04-00 Гайка распылителя (Cap nut) A-04-001-00-03-00 Набор колец (Ring set) K-8I-003-00-00-00	F 00R J01 865 0 433 172 094 F 00R J01 005 F 00R J02 219 F 00V C99 002	MAN TEMSA D0834FL55 D0834FL54 D0834FL52 D0834FL51 D0836LOH55 D0836LOH52 D0836LOH51 D0834LHL51/52

РЕМКОМПЛЕКТЫ ДЛЯ ИНЖЕКТОРОВ

COMMON RAIL INJECTOR REPAIR KITS

Обозначение (AZPI №)	Инжектор (Injector)	Компоненты АЗПИ (Contents AZPI)	Аналог (Analogue)	Транспортное средство / Двигатель (Vehicle / Engine)
K-8I-005-00-00-10.0I	0 445 120 147	Управляющий клапан (Control Valve) A-06-001-00-00-03.10 Распылитель (Nozzle) RU DLLA I54 P 1795 Набор колец (Ring set) K-8I-003-00-00-00	F 00R J01 865 0 433 172 094 F 00V C99 002	MAN TEMSA: D0834LFL55 D0834LFL54 D0834LFL52 D0834LFL51 D0836LOH55 D0836LOH52 D0836LOH51 D0834LHL51/52
K-8I-005-00-00-11	0 445 120 245	Управляющий клапан (Control Valve) A-06-001-00-00-04 Распылитель (Nozzle) RU DLLA I48 P 2310 Винт клапана (Valve screw) A-04-001-00-04-00 Гайка распылителя (Cap nut) A-04-001-00-03-00 Набор колец (Ring set) K-8I-003-00-00-00	F 00R J01 704 0 433 172 310 F 00R J01 005 F 00R J02 219 F 00V C99 002	GAZ MAZ PAZ MMZ D-245.7 D-245.35 D-245.9 EURO 4
K-8I-005-00-00-11.0I	0 445 120 245	Управляющий клапан (Control Valve) A-06-001-00-00-04 Распылитель (Nozzle) RU DLLA I48 P 2310 Набор колец (Ring set) K-8I-003-00-00-00	F 00R J01 704 (F 00R J02 806) 0 433 172 310 F 00V C99 002	GAZ MAZ PAZ MMZ: D-245.7 D-245.35 D-245.9 EURO 4
K-8I-005-00-00-13	A-04-029-00-00-00 0 445 120 329	Управляющий клапан (Control Valve) A-06-025-00-00-02 Распылитель (Nozzle) RU DLLA I43 P 2319 Винт клапана (Valve screw) A-04-001-00-04-00 Гайка распылителя (Cap nut) A-04-024-00-03-00 Набор колец (Ring set) K-8I-003-00-00-00	F 00R J02 472 0 433 172 319 F 00R J01 005 F 00R J00 841 F 00V C99 002	Cummins ISB 6,7 E5
K-8I-005-00-00-13.0I (аналог/analogue F00RJ03539)	A-04-029-00-00-00 0 445 120 329	Управляющий клапан (Control Valve) A-06-025-00-00-02 Распылитель (Nozzle) RU DLLA I43 P 2319 Набор колец (Ring set) K-8I-003-00-00-00	F 00R J02 472 0 433 172 319 F 00V C99 002	Cummins ISB 6,7 E5
K-8I-005-00-00-14	A-04-022-00-00-00 0 445 120 178	Гайка распылителя A-04-001-00-03-00 Распылитель (Nozzle) RU DLLA I50 P 2153 Управляющий клапан (Control Valve) A-06-002-00-00-00 Винт клапана (Valve screw) A-04-001-00-04-00 Набор колец (Ring set) K-8I-003-00-00-01	F00RJ00841 0433172153 F00RJ02429 F00RJ01005 F00RJ02177	YAMZ-530
K-8I-005-00-00-14.0I	A-04-022-00-00-00 0 445 120 178	Распылитель RU DLLA I50 P 2153 (Nozzle) Управляющий клапан (Control Valve) A-06-002-00-00-00 Набор колец (Ring set) K-8I-003-00-00-01	0433172153 F00RJ02429 F00RJ02177	YAMZ-530
K-8I-005-00-00-17	0 445 120 123	Управляющий клапан (Control Valve) A-06-016-00-00-01 Распылитель (Nozzle) RU DDLA I40 P 1723 Гайка распылителя (Cap nut) A-04-024-00-03-00 Набор колец (Ring set) K-8I-003-00-00-00	F 00R J02 130 0 433 175 481 F 00R J00 841 F 00V C99 002	KAMAZ, PAZ, NEFAZ: Cummins ISBe 4cil ISBe 6cil
K-8I-005-00-00-17.0I (аналог/analogue F 00R J03 484)	0 445 120 123	Управляющий клапан (Control Valve) A-06-016-00-00-01 Распылитель (Nozzle) RU DDLA I40 P 1723 Набор колец (Ring set) K-8I-003-00-00-00	F 00R J02 130 0 433 175 481 F 00V C99 002	KAMAZ, PAZ, NEFAZ: Cummins ISBe 4cil ISBe 6cil
K-8I-005-00-00-18	A-04-022-00-00-02	Гайка распылителя A-04-001-00-03-00 Распылитель (Nozzle) A-02-119-00-00-03 Управляющий клапан (Control Valve) A-06-001-00-00-11 Винт клапана (Valve screw) A-04-001-00-04-00 Набор колец (Ring set) K-8I-003-00-00-00	F00RJ00841 — F00RJ01451 F00RJ01005 F00RJ02176	YAMZ-530
K-8I-005-00-00-18.0I	A-04-022-00-00-02	Распылитель (Nozzle) A-02-119-00-00-03 Управляющий клапан (Control Valve) A-06-001-00-00-11 Набор колец (Ring set) K-8I-003-00-00-00	— F00RJ01451 F00RJ02176	YAMZ-530
K-8I-005-00-00-19		Распылитель (Nozzle) RU DLLA I45 P 2676 Управляющий клапан (Control Valve) A-06-002-00-00-02 Комплект колец уплотн. (Ring set) K-8I-003-00-00-01 Гайка распылителя (Cap nut) A-04-001-00-03-00 Винт клапана (Valve screw) A-04-001-00-04-00	0 433 172 676 F 00R J02 449 F 00R J02 177 F 00R J02 219 F 00R J01 005	KAMAZ 910
K-8I-005-00-00-19.0I		Распылитель (Nozzle) RU DLLA I45 P 2676 Управляющий клапан (Control Valve) A-06-002-00-00-02 Комплект колец уплотн. (Ring set) K-8I-003-00-00-01	0 433 172 676 F 00R J02 449 F 00R J02 177	KAMAZ 910
K-8I-005-00-00-20		Распылитель (Nozzle) RU DLLA I46 P 2437 Управляющий клапан (Control Valve) A-06-001-00-00-04 Комплект колец уплотн. (Ring set) K-8I-003-00-00-00 Гайка распылителя (Cap nut) A-04-001-00-03-00 Винт клапана (Valve screw) A-04-001-00-04-00	0 433 172 437 F 00R J01 704 F 00V C99 002 F 00R J02 219 F 00R J01 005	KAMAZ 689, Cummins ISLe 8.9



Обозначение (AZPI №)	Инжектор (Injector)	Компоненты АЗПИ (Contents AZPI)	Аналог (Analogue)	Транспортное средство / Двигатель (Vehicle / Engine)
K-8I-005-00-00-20.0I		Распылитель (Nozzle) RU DLLA I46 P 2437 Управляющий клапан (Control Valve) A-06-001-00-00-04 Комплект колец уплотн. (Ring set) K-8I-003-00-00-00	0 433 172 437 F 00R J01 704 F 00V C99 002	KAMAZ 689, Cummins ISLe 8.9
K-8I-018-00-00-00 (аналог/analogue DENSO)	095000-8740 095000-7760 095000-5931	Распылитель (Nozzle) RU DLLA I45 P I024 Гайка распылителя (Cap nut) A-80-001-00-01-00	093400-1024BLLA I45 P I024 —	TOYOTA HILUX: 2.5 D-4D 2KD
K-8I-018-00-00-01 (аналог/analogue DENSO)	095000-8340 095000-6980	Распылитель (Nozzle) RU DLLA I52 P I072 Гайка распылителя (Cap nut) A-80-001-00-01-01	— —	ISUZU D-MAX 3.0
K-8I-018-00-00-02 (аналог/analogue DENSO)	095000-8290	Распылитель (Nozzle) RU DLLA I55 P I062 Гайка распылителя (Cap nut) A-80-001-00-01-00	093400-1062 —	TOYOTA HILUX PRADO LAND CRUISER: 1KD
K-8I-018-00-00-03 (аналог/analogue DENSO)	095000-6250	Распылитель (Nozzle) RU DLLA I52 P 947 Гайка распылителя (Cap nut) A-80-001-00-01-01	093400-9470BLLA I52 P 947Delphi 6980547Flag 370947 —	NISSAN NAVARA NP300 PATHFINDER PICK UP: YD2 DDTI
K-8I-018-00-00-04 (аналог/analogue DENSO)	095000-8360 095000-6990	Распылитель (Nozzle) RU DLLA I52 P I071 Гайка распылителя (Cap nut) A-80-001-00-01-01	— —	ISUZU D-MAX 4JKI 4JJI
K-8I-018-00-00-06 (аналог/analogue DENSO)	095000-5550	Распылитель (Nozzle) RU DLLA I50 P 866 Гайка распылителя (Cap nut) A-80-001-00-01-01	093400-8660 —	HYUNDAI County: D4DD

РАСПЫЛИТЕЛИ COMMON RAIL

COMMON RAIL P-NOZZLE



РАСПЫЛИТЕЛИ COMMON RAIL

COMMON RAIL P-NOZZLE

Обозначение (AZPI №)	Аналог распылителя (Analogue)	№	Инджектор (Injector)	Транспортное средство / Двигатель (Vehicle / Engine)
A-02-075-00-00-00	—	—	A-04-011-00-00-03 (AZPI) A-04-011-00-00-01 (AZPI)	Agricultural and special vehicle: YMZ-6565, YMZ-6585 EURO IV
A-02-009-00-00-00	BOSCH	0 433 172 107	0 445 120 153	KAMAZ: 740.602-360, 740.612-320, 740.622-280, 740.632-400, 740.642-420, 740.652-260, 740.662-300, 740.70-280, 740.71-320, 740.72-360, 740.73-400, 740.74-420, 740.75-440, 740.705-300, 740.715-320, 740.725-360, 740.735-400, 740.745-420, 740.755-440, 740.345-450
RU DSLA 140 P 1723	BOSCH	0 433 175 481	0 445 120 123	KAMAZ: 4ISBel85 4ISDe185 6ISBe210 6ISBe285 6ISDe210 KAVZ: ISBel50 3i 4ISBel85B 6ISBe210 NEFAZ: 6ISBe250.30 6ISBe270B PAZ: 4ISBel85B CUMMINS: ISBe-4cyl ISBe-6cyl
RU DLLA 140 P 1790	BOSCH	0 433 172 092	0 445 120 141	GAZ: D245.7E3 MAZ: D260.5E2, D260.5E3, D245.30E3 PAZ: D245.9 E3 MTZ: D 245E3 ZIL: D245.9E3, D245.30E3, D260.5E3 KAVZ: D245.30E3 AMUR: D245.30E3, D245.9E3 MMZ: D245.7E3, D245.9E3, D245.30E3, D245.35E3, D249, D260E3, D262S2, D263.IE3
RU DLLA 142 P 1595	BOSCH	0 433 171 974	0 445 110 273	FIAT: FIAE048ID, FIAE048IN, FIAE048IC, FIAE048IT IVECO: FIAE048IR, FIAE048IF, FIAE048IG, FIAE048IU, FIAE048IV, FIAE048IH UAZ: FIAE048IB
RU DLLA 142 P 1709	BOSCH	0 433 172 047	0 445 120 121	DONGFENG: ISLe 375-30 Cummins
RU DLLA 144 P 1417	BOSCH	0 433 171 878	0 445 120 044	MAN: D2876LF12 D2876LF13 D2876LF25
RU DLLA 143 P 2319	BOSCH	0 433 171 962	0 445 120 062	AGCO SISO POWER

Обозначение (AZPI №)	Аналог распылителя (Analogue)	№	Инджектор (Injector)	Транспортное средство / Двигатель (Vehicle / Engine)
RU DLLA 144 P 2273	BOSCH	0 433 172 273	0 445 120 304	DONGFENG: Cummins ISLe 340 30, ISLe 375 30
RU DLLA 145 P 2168	BOSCH	0 433 172 168	0 445 110 376	GAZ: ISF 2.8s3129T, ISF2.8s3148T CUMMINS: ISF 2,8
RU DLLA 146 P 1339++	BOSCH	0 433 171 831	0 445 120 030 0 445 120 218	MAN: D 2066: LOH 10: LF 01, 02, 03, 04, 06, 07
RU DLLA 147 P 1814	BOSCH	0 433 172 107	0 445 120 153	KAMAZ: 740.602-360, 740.612-320, 740.622-280, 740.632-400, 740.642-420, 740.652-260, 740.662-300, 740.70-280, 740.71-320, 740.72-360, 740.73-400, 740.74-420, 740.75-440, 740.705-300, 740.715-320, 740.725-360, 740.735-400, 740.745-420, 740.755-440, 740.345-450
RU DLLA 148 P 1524 ++	BOSCH	0 433 171 939	0 445 120 061 0 445 120 128 0 445 120 217	NEOPLAN: D2066LUH01 MAN D2066LOH: 01, 02, 03, 04, 07, 08; D2066 LUH: 01, 02, 03, 11, 12, 13, 14, 16, 17, 21, 22, 23, 24, 26, 27, 28; D2066LF.II, 12, 13, 14, 17, 18, 19, 20, 21, 22, 23, 24, 25, 26, 27, 28, 29, 30, 31, 32, 33, 35, 36, 37, 38, 39, 41, 42, 43, 48, 49, 50, 57, 58, 59, 60, 62, 63, 64 TEMSA: D2066LOH04
RU DLLA 149 P 1787	BOSCH	0 433 172 091	0 445 120 142	YAMZ: 650
RU DLLA 152 P 1563	BOSCH	0 433 171 962	0 445 120 062	AGCO SISO POWER
RU DLLA 153 P 1608	BOSCH	0 433 171 982	0 445 110 274 0 445 110 275	HYUNDAI: D4CB KIA: D4CB
RU DLLA 154 P 1795	BOSCH	0 433 172 094	0 445 120 147	MAN:D0836LOH51 D0836LOH52 D0836LOH55 D0834LFL51 D0834LFL52 D0834LFL54 D0834LFL55 TEMSA: D0834LHL51/52 D0836LOH52
RU DLLA 155 P 1493	BOSCH	0 433 171 921	0 445 110 250	Mazda BT-50: WL3, WLC
RU DLLA 158 P 2318	BOSCH	0 433 172 318	0 445 120 325	YAMZ: 651
RU DLLA 148 P 2310	BOSCH	0 433 172 310	0 445 120 245	GAZ:D245.7 MAZ:D245.35 MMZ:D245.7 D245.35, D245.9 PAZ:D245.9
RU DLLA 150 P 1437	BOSCH	0 433 171 889	0 445 110 183 0 445 110 316 0 445 110 331	ALFA ROMEO: I99 A3.000 FIAT: I69A1.000, I99A2.000, I99A3.000, 223A9.000, 263A2.000 LANCIA: I99A3.000, I99A2.000 OPEL: Z13DTH, Z13DTH, AI3DTH VAUXHALL: Z13DTH, Z13DTH, AI3DTH, AI3DTH
RU DLLA 145 P 1024	DENSO	093400-1024 093400-0240	095000-8740 095000-7760 095000-5931	TOYOTA: HILUX 2KD, HILUX 2.5 D-4D
RU DLLA 148 P 932	DENSO	093400-9320	095000-6240	NISSAN: NAVARA YD25 DDTi
RU DLLA 152 P 947	DENSO	093400-9470	095000-6250 095000-625002D (DCR1106250)	NISSAN: NAVARA YD2 DDTI, NP300 YD2 DDTI, PATHFINDER YD2 DDTI, PICK UP YD2 DDTI
RU DLLA 155 P 1062	DENSO	093400-0620	095000-8290(DCRI107780)	TOYOTA: HILUX IKD, LAND CRUISER IKD, PRADO IKD
RU DLLA 152 P 1072	DENSO	—	095000-8340 095000-6980	ISUZU: D-Max 3,0
RU DLLA 152 P 1071	DENSO	—	095000-8360 095000-6990	ISUZU: D-Max 2,5
RU DLLA 150 P 866	DENSO	093400-8660	095000-5550	HYUNDAI County: D4DD
RU DLLA 145 P 864	DENSO	093400-8640	095000-5880	TOYOTA: Hiace
RU DLLA 145 P 870	DELPHI	6980546	095000-5600	MINI: Triton L200
A-02-158-00-00-06	—	—	A-04-027-00-00-00	KAMAZ 910
RU DLLA 146 P 2437	BOSCH	0 433 172 437	A-04-036-00-00-00	KAMAZ 689: Cummins ISLe 8.9
RU DLLA 150 P 2153	BOSCH	0 433 172 153	A-04-022-00-00-00	ЯМЗ -530
A-02-119-00-00-03	—	—	A-04-022-00-00-02	ЯМЗ -530
RU DLLA 148 P 1641++	BOSCH	0 433 172 004	0 445 120 100 0 445 120 154 0 445 120 219	MAN
RU DLLA 154 P 1418	BOSCH	0 433 171 879	0 445 120 045	MAN
RU DLLA 149 P 1562	BOSCH	0 433 171 961	0 445 120 063 0 445 120 340 837069215	Fendt, Sisu



УПРАВЛЯЮЩИЕ КЛАПАНЫ COMMON RAIL COMMON RAIL CONTROL VALVE

Обозначение (AZPI №)	Аналог (Analogue)	Инжектор (Injector)	Транспортное средство / Двигатель (Vehicle / Engine)
A-06-001-00-00-00	F 00R J01 692	0445I20I53 A-04-001-00-00-00 (AZPI)	KAMAZ: 740.602-360, 740.612-320, 740.622-280, 740.632-400, 740.642-420, 740.652-260, 740.662-300, 740.70-280, 740.71-320, 740.72-360, 740.73-400, 740.74-420, 740.75-440, 740.705-300, 740.715-320, 740.725-360, 740.735-400, 740.745-420, 740.755-440, 740.345-450
A-06-001-00-00-02	F 00R J01 I59	0445I20024 0445I20027 0445I20044 0445I20045 0445I20053 0445I20055 0445I20056 0445I20068 0445I20I05 0445I20I54	MAN: D 2876 L F and its modifications
A-06-001-00-00-03	F 00R J02 466	0445I20217 0445I20218 0445I20219	MAN: D2066LF01, D2066LF02, D2066LF03, D2066LF04, D2066LF06, D2066LF07, D2066LOH10
A-06-001-00-00-03.10	F 00R J01 865	0445I20I47 0445I20I48	MAN: D 2066 LF and its modifications
A-06-001-00-00-04	"F 00R J02 806 F 00R J01 704"	0445I20304 0445I20I10 0445I20I56 0445I20I64 0445I20083 0445I20I4I 0445I20245	DongFeng GAZ ZIL PAZ: Cummins ISLe 340 30, ISLe 375 30 D-245.7E3, D-245.9E3, D-245.30E3, D-245.35E3, D-249, D-260E3, D-262S2, D263.1E3

УПРАВЛЯЮЩИЕ КЛАПАНЫ COMMON RAIL

COMMON RAIL CONTROL VALVE

Обозначение (AZPI №)	Аналог (Analogue)	Инжектор (Injector)	Транспортное средство / Двигатель (Vehicle / Engine)
A-06-001-00-00-05	F 00R J02 056	0445I20142 0445I20325	YAMZ: 650, 651
A-06-001-00-00-06	F 00R J01 657	0445I20078 0445I20124 0445I20247 0445I20262 0445I20263 0445I20294	FAW:6DL2
A-06-001-00-00-07	F 00R J02 103	0445I20134 0445I20297	GAZ:CUMMINS ISF 3.8
A-06-001-00-00-08	F 00R J02 035	0445I20117 0445I20145 0445I20146 0445I20160 0445I20215 0445I20345	FAW:CA6DM2
A-06-001-00-00-09	F 00R J01 479	0445I20066 0445I20067	DEUTZ/VOLVO: D6D D6E TCD2013 TCD2012
A-06-001-00-00-11	F 00R J01 451	0445I20064 0445I20065 0445I20074 0445I20136 0445I20137 0445I20138 0445I20139 0445I20234 0445I20246	MAZ: YAMZ-530
A-06-001-00-00-13	F 00R J01 533	0445I20063	MAN: VDB34, VDB BC7500
A-06-002-00-00-00	F 00R J02 429	0445I20178	MAZ: YAMZ-530
A-06-011-00-00-01	—	A-04-011-00-00-01 (AZPI) A-04-011-00-00-03 (AZPI)	URAL MAZ: YAMZ-6565, YAMZ-6585
A-06-015-00-00-00	F 00V C01 383	0445I10376	Газель: Cummins ISF 2,8L
A-06-015-00-00-01	F 00V C01 352	0445I10274 0445I10277	Hyundai KIA HYUNDAI H-I CRDi
A-06-015-00-00-02	F 00V C01 338	0445I10248 0445I10273	Fiat, Iveco, UAZ Patriot: FIAE048I
A-06-015-00-00-06	F 00V C01 033	0445I10091 0445I10092 0445I10185 0445I10186 0445I10279 0445I10283 0445I10306	HYUNDAI, KIA SORENTO, H-I, STAREX, 2,5 CRDi: D4CB
A-06-015-00-00-07	F 00V C01 349	0445I10250	Mazda BT-50 3.0DT/2.5DT
A-06-015-00-00-09	F 00V C01 044	0445I10101 0445I10290	Hyundai: D4EA, D3EA
A-06-015-00-00-10	F 00V C01 359	0445I10293	GREAT WALL, HOVER
A-06-016-00-00-00	F 00R J01 941	0445I20029 0445I20037 0445I20070 0445I2097 0445I2112 0445I2115 0445I2120 0445I2121 0445I2122 0445I2125 0445I2133 0445I2140 0445I2144 0445I2236 0445I2237 0445I2240 0445I2241 0445I2272	CACE, FORD, VW, NEW HOLLAND DONGFENG: Cummins QSL 8.9L ISLe 375-30
A-06-016-00-00-01	F 00R J02 130	0445I20123	KAMAZ: Cummins ISBe 4cil ISBe 6cil
A-06-025-00-00-01	—	A-04-024-00-00-00 (AZPI)	KAMAZ: Cummins ISBe
A-06-025-00-00-02	F 00R J02 472	0445I20182 0445I20183 0445I20242 0445I20289 0445I20329 0445I20367	CUMMINS ISBe, CUMMINS ISDe, CUMMINS ISB6,7 ES, QSB4,5
A-06-025-00-00-03	F 00R J01 278	0445I20054 0445I20057 0445I20075	IVECO: F4AE348I, F4AE368I
A-06-002-00-00-02	F 00R J02 449	A-04-027-00-00-00 (AZPI)	KAMA3 910
A-06-001-00-00-04	F 00R J01 704 F 00R J02 806	A-04-036-00-00-00 (AZPI)	KAMA3 689:Cummins ISLe 8.9
A-06-002-00-00-01	F 00R J01 714	0 445 I20 I6I	Cummins ISDE
A-06-016-00-00-07	F 00R J00 218	0 445 I20 003 0 445 I20 004	Renault





АККУМУЛЯТОРЫ И ТОПЛИВОПРОВОДЫ

RAIL AND HIGH PRESSURE PIPES

Обозначение (AZPI №)	Наименование (Name)	Аналог (Analogue)	Транспортное средство / Двигатель (Vehicle / Engine)
A-II-002-00-00-00	Аккумулятор левый (Left rail)	0 445 228 005	КАМАЗ 740.602-360, 740.612-320, 740.622-280, 740.632-400, 740.642-420, 740.652-260, 740.662-300, 740.70-280, 740.71-320, 740.72-360, 740.73-400, 740.74-420, 740.75-440, 740.705-300, 740.715-320, 740.725-360, 740.735-400, 740.745-420, 740.755-440, 740.345-450
A-II-003-00-00-00	Аккумулятор правый (Right rail)	0 445 228 006	КАМАЗ 740.602-360, 740.612-320, 740.622-280, 740.632-400, 740.642-420, 740.652-260, 740.662-300, 740.70-280, 740.71-320, 740.72-360, 740.73-400, 740.74-420, 740.75-440, 740.705-300, 740.715-320, 740.725-360, 740.735-400, 740.745-420, 740.755-440, 740.345-450
A-I2-001-00-00-00	Топливопровод высокого давления (от аккумулят. к форс.) High pressure pipe (rail → injector)	45104-1104028-90	КАМАЗ 740.602-360, 740.612-320, 740.622-280, 740.632-400, 740.642-420, 740.652-260, 740.662-300, 740.70-280, 740.71-320, 740.72-360, 740.73-400, 740.74-420, 740.75-440, 740.705-300, 740.715-320, 740.725-360, 740.735-400, 740.745-420, 740.755-440, 740.345-450
A-I2-002-00-00-00	Топливопровод высокого давления (от аккумулят. к аккумулят.) High pressure pipe (left rail → right rail)	45104-1104026-90	КАМАЗ 740.602-360, 740.612-320, 740.622-280, 740.632-400, 740.642-420, 740.652-260, 740.662-300, 740.70-280, 740.71-320, 740.72-360, 740.73-400, 740.74-420, 740.75-440, 740.705-300, 740.715-320, 740.725-360, 740.735-400, 740.745-420, 740.755-440, 740.345-450
A-I2-003-00-00-00	Топливопровод высокого давления (от ТНВД к аккумулят.) High pressure pipe (fuel injection pump → left rail)	—	КАМАЗ 740.602-360, 740.612-320, 740.622-280, 740.632-400, 740.642-420, 740.652-260, 740.662-300, 740.70-280, 740.71-320, 740.72-360, 740.73-400, 740.74-420, 740.75-440, 740.705-300, 740.715-320, 740.725-360, 740.735-400, 740.745-420, 740.755-440, 740.345-450
K-81-016-00-00-00	Комплект топливопроводов высокого давления (межсекционные) High pressure pipe kit (pumping element → pumping element)	—	КАМАЗ 740.602-360, 740.612-320, 740.622-280, 740.632-400, 740.642-420, 740.652-260, 740.662-300, 740.70-280, 740.71-320, 740.72-360, 740.73-400, 740.74-420, 740.75-440, 740.705-300, 740.715-320, 740.725-360, 740.735-400, 740.745-420, 740.755-440, 740.345-450
A-39-001-00-00-00	Датчик давления (Pressure sensor)	0 281 002 937	КАМАЗ 740.602-360, 740.612-320, 740.622-280, 740.632-400, 740.642-420, 740.652-260, 740.662-300, 740.70-280, 740.71-320, 740.72-360, 740.73-400, 740.74-420, 740.75-440, 740.705-300, 740.715-320, 740.725-360, 740.735-400, 740.745-420, 740.755-440, 740.345-450
A-II-001-00-00-02	Аккумулятор топливный (Fuel accumulator)	0 445 224 047	ГАЗ КАВЗ ММЗ МТЗ ПАЗ Д-245.30ЕЗ Д-245.35ЕЗ Д-245.7ЕЗ Д-245.9ЕЗ Д-245.9Е4 Д-245.7Е4 Д-245.35Е4 Д-245Е3

Обозначение (AZPI №)	Наименование (Name)	Аналог (Analogue)	Транспортное средство / Двигатель (Vehicle / Engine)
A-II-039-00-00-02	Аккумулятор (Accumulator)	0 445 226 042	КАМАЗ НЕФАЗ КАВЗ: CUMMINS ISBe 6.7 E5
A-II-050-00-00-00	Аккумулятор (Accumulator)	412300-1104069-02-011-6-00	Aurus
A-II-040-00-00-01	Аккумулятор (Accumulator)	—	КАМАЗ 910
A-I2-098-01-00-01	Топливопровод высокого давления 1 цилиндра (High pressure pipe)	—	КАМАЗ 910
A-I2-098-04-00-01	Топливопровод высокого давления 2 цилиндра (High pressure pipe)	—	КАМАЗ 910
A-I2-085-00-00-10	Топливопровод высокого давления (High pressure pipe)	4980292	КАМАЗ НЕФАЗ КАВЗ: CUMMINS ISBe 6.7 E5
A-I2-096-01-00-00	Топливопровод высокого давления (High pressure pipe)	3978031	КАМАЗ НЕФАЗ КАВЗ: CUMMINS ISBe 6.7 E5
A-I2-096-02-00-00	Топливопровод высокого давления (High pressure pipe)	3978032	КАМАЗ НЕФАЗ КАВЗ: CUMMINS ISBe 6.7 E5
A-I2-096-04-00-00	Топливопровод высокого давления (High pressure pipe)	3978034	КАМАЗ НЕФАЗ КАВЗ: CUMMINS ISBe 6.7 E5
A-I2-096-06-00-00	Топливопровод высокого давления (High pressure pipe)	3978036	КАМАЗ НЕФАЗ КАВЗ: CUMMINS ISBe 6.7 E5
A-II-049-00-00	Аккумулятор (Accumulator)	3963815 (0445226025)	КАМАЗ 689, Cummins ISLe 8.9
A-I2-107-01-00	Топливопровод высокого давления 1 цилиндра (High pressure pipe)	3964141	КАМАЗ 689, Cummins ISLe 8.9
A-I2-107-02-00	Топливопровод высокого давления 2 цилиндра (High pressure pipe)	3964142	КАМАЗ 689, Cummins ISLe 8.9
A-I2-107-06-00	Топливопровод высокого давления 6 цилиндра (High pressure pipe)	3964143	КАМАЗ 689, Cummins ISLe 8.9
A-II-043-00-00-00	Аккумулятор (Accumulator)	0445226069	ММЗ: Д-260/ Д-262
A-I2-III-01-00	Топливопровод высокого давления 1 цилиндра (High pressure pipe) для NI4875-73-36I/CPN2.2-180HW	—	ММЗ: Д-260/ Д-262
A-I2-III-02-00	Топливопровод высокого давления 2 цилиндра (High pressure pipe) для NI4875-73-36I/CPN2.2-180HW	—	ММЗ: Д-260/ Д-262
A-I2-III-03-00	Топливопровод высокого давления 3 цилиндра (High pressure pipe) для NI4875-73-36I/CPN2.2-180HW	—	ММЗ: Д-260/ Д-262
A-I2-III-04-00	Топливопровод высокого давления 4 цилиндра (High pressure pipe) для NI4875-73-36I/CPN2.2-180HW	—	ММЗ: Д-260/ Д-262
A-I2-III-05-00	Топливопровод высокого давления 5 цилиндра (High pressure pipe) для NI4875-73-36I/CPN2.2-180HW	—	ММЗ: Д-260/ Д-262
A-I2-III-06-00	Топливопровод высокого давления 6 цилиндра (High pressure pipe) для NI4875-73-36I/CPN2.2-180HW	—	ММЗ: Д-260/ Д-262
A-I2-III-07-00-10	ТВД «секция 1 ТНВД-аккумулят.» для CPN2.2-180HW	—	ММЗ: Д-260
A-I2-III-08-00-10	ТВД «секция 2 ТНВД-аккумулят.» для CPN2.2-180HW	—	ММЗ: Д-260
A-I2-III-07-00-20	ТВД «секция 1 ТНВД-аккумулят.» для NI4875-73-36I	—	ММЗ: Д-260
A-I2-III-08-00-20	ТВД «секция 2 ТНВД-аккумулят.» для NI4875-73-36I	—	ММЗ: Д-260
A-I2-III-07-00-30	ТВД «секция 1 ТНВД-аккумулят.» для CPN2.2-180HW	—	ММЗ: Д-262
A-I2-III-08-00-30	ТВД «секция 2 ТНВД-аккумулят.» для CPN2.2-180HW	—	ММЗ: Д-262
A-I2-III-07-00-40	ТВД «секция 1 ТНВД-аккумулят.» для NI4875-73-36I	—	ММЗ: Д-262
A-I2-III-08-00-40	ТВД «секция 2 ТНВД-аккумулят.» для NI4875-73-36I	—	ММЗ: Д-262



ФОРСУНКИ МЕХАНИЧЕСКИЕ MECHANICAL INJECTORS

Обозначение (AZPI №)	Аналог (Analogue)	№	Давление начала впрыскивания топлива, кгс/см ² (Opening pressure kgf/cm ²)	Распылитель (Nozzle)	Транспортное средство / Двигатель (Vehicle / Engine)
A-03-008-00-00-00	BOSCH	0 432 191 268	297 ^{±5}	RU DLLA 150 P II63+	MERCEDES-BENZ:OM 542.958 OM 541.944 OM 542.940 OM 542.941 OM 542.943LA OM 542.942 OM 542.947 OM 541.941 OM 541.940 OM 541.942 OM 541.943 OM 541.945 OM 541.946 OM 541.947 OM 542.944
A-03-008-00-00-01	BOSCH	0 432 191 242	279 ^{±5}	RU DLLA 154 P I538	MERCEDES-BENZ:OM 501 OM 541.980
A-03-008-00-00-02	BOSCH	0 432 193 444	254 ^{±5}	RU DSLA 150 P I729	MERCEDES-BENZ
A-03-008-00-00-04	BOSCH	0 432 191 265	297 ^{±5}	RU DLLA 150 P II20+	MERCEDES-BENZ:OM 541.942 OM 541.943 OM 541.944 OM 541.945 OM 641.946 OM 541.948LA OM 541.949LA OM 542.942LA OM 542.943LA OM 542.944LA OM 541.927 OM 541.947 OM 542.920.LA OM 542.926LA

ФОРСУНКИ МЕХАНИЧЕСКИЕ

MECHANICAL INJECTORS

Обозначение (AZPI №)	Аналог (Analogue)	№	Давление начала впрыскивания топлива, кгс/см ² (Opening pressure kgf/cm ²)	Распылитель (Nozzle)	Транспортное средство / Двигатель (Vehicle / Engine)
A-03-008-00-00-05	BOSCH	0 432 191 266	332 ^{±5}	RU DLLA 154 P 596	MERCEDES-BENZ:OM 541.920 OM 541.941 OM 541.940 OM 541.926 OM 541.921 OM 541.942 OM 541.922 OM 541.924 OM 541.925 OM 541.943 OM 541.927 OM 541.944 OM 541.923 OM 541.945 OM 541.946 OM 541.947 OM 542.920.LA OM 542.921 OM 542.925 OM 542.940 OM 542.941 OM 542.942 OM 542.943LA OM 542.944 OM 542.922 OM 942.900LA
A-03-008-00-00-06	BOSCH	0 432 191 269	297 ^{±5}	RU DLLA 150 P II64+	MERCEDES-BENZ:OM 541.944 OM 541.943 OM 542 OM 541.945 OM 541.946 OM 541.947 OM 542.940 OM 457.937LA OM 457LA OM 457.956 (LA) OM 541.941 OM 541.940 OM 541.942 OM 542.943LA OM 542.944 OM 457.941 HLA OM 457.942(HLA) OM 457.943LA OM 457.944LA
A-03-008-00-00-07	BOSCH	0 432 193 459	334 ^{±5}	RU DSLA 152 P I603	MERCEDES-BENZ:OM 541/OM542
A-03-006-00-00-00	CUMMINS	3975929	300 ^{±14}	RU DLLA 144 P I91	DONGFENG CUMMINS 6LTAA 8.9 L300-360
A-03-006-00-00-01	CUMMINS	4937512	300 ^{±14}	RU DLLA 150 P 223	KAMAZ ACROS 590 Plus CUMMINS 6LTAA 8.9 L325.20
840.III2010-2I и его модификации (and its mod.)	MOTORPAL	VAI48P360 2984	270 ^{±12}	A-02-021-00-00-00	Forage complex KVK-800 PO Gomselmash, dump truck Belaz-7540S: D-280
172.III2010-II.01	MOTORPAL	VA70P360 2994	250 ^{±12}	172.III2110-II.01	Tractor Belarus ML-I3I, PAZ-3205-70, GAZ-3309, GAZ-3308I, MAZ-4370, LAZ-695 "D", ZIL-530I(4x2), ZIL-325, ZIL-4327(4x4) ZIL-432900,-432902,-497420(4x2): D-245S2, D-245.2S2, D-245..5S2, D-245.16S2, D-245.42S2, D-245.43S2, D-245.48S2, D-245.43S2, D-245.7E2, D-245.9E2, D-245.IIE2, D-245.30E2, D-246.1, D-246.2, D-246.4, D-246.4, D-260.IS2, D-260.2S2, D-260.4S2, D-260.9S2, D-260.14S2, D-260.5E2, D-260.IIE2, 260.I2E2, 260.I3E2, 260.IIE2, D-266.1, D-266.2, D-266.3, D-266.4
172.III2010-II.02	MOTORPAL	VA70P360 2995	250 ^{±12}	172.III2110-II.02	Tractor Belarus ML-I3I, PAZ-3205-70, GAZ-3309, GAZ-3308I, MAZ-4370, LAZ-695 "D", ZIL-530I(4x2), ZIL-325, ZIL-4327(4x4) ZIL-432900,-432902,-497420(4x2): D-260.10, D-260.16, D-260.7, D-260.7S2, D-262.2S2, D-263S2, D-263.2S2
172.III2010-II.05	MOTORPAL	VA70P360 2998	250 ^{±12}	172.III2110-II.05	Tractor MTZ and road, municipal and construction vehicle Amkodor: 3LD
172.III2010-II.06	MOTORPAL	VA70P360 2999	250 ^{±12}	172.III2110-II.06	Tractor MTZ and road, municipal and construction vehicle Amkodor: 3LDT
172.III2010-II	MOTORPAL	VA70P360 2996	250 ^{±12}	172.III2110-II	Tractor Belarus ML-I3I, PAZ-3205-70, GAZ-3309, GAZ-3308I, MAZ-4370, LAZ-695 "D", ZIL-530I(4x2), ZIL-325, ZIL-4327(4x4) ZIL-432900,-432902,-497420(4x2): D-243S, D-242S, D-244S, D-245S, D-245.I2S, D-260.9S (EURO II), D-245.5S3 AM, D-245.43S3AM, D-245.2S3AM, D-245.53AM
174.III2010-01	MOTORPAL	VA70P360 2997	220 ^{±12}	174.III2110-I.01	Tractor Belarus ML-I3I, PAZ-3205-70, GAZ-3309, GAZ-3308I, MAZ-4370, LAZ-695 "D", ZIL-530I(4x2), ZIL-325, ZIL-4327(4x4) ZIL-432900,-432902,-497420(4x2): D-243S, D-244S, D-245S, D-245.I2S, D-245.I2S, D-245.7, D-245.9 and its modifications, D-260, D-260S and its modifications, D-242S, D-248S, D-260.IS, D-260.2S, D-260.4S, D-260.7S, D-260.II, D-26.I3, D-260.5S, D-260.I4, D-245.I6L
174.III2010-02	MOTORPAL	VA70P360 2997	220 ^{±12}	174.III2110-I.02	Tractor Belarus ML-I3I, PAZ-3205-70, GAZ-3309, GAZ-3308I, MAZ-4370, LAZ-695 "D", ZIL-530I(4x2), ZIL-325, ZIL-4327(4x4) ZIL-432900,-432902,-497420(4x2): D-240, D-240LS, D-241, D-241L, D-242, D-242L, D-243, D-243L and its modifications, D-244, D-244L, D-245, D-245.I, D-245.2, D-245.5, D-245.I2, D-245.I6L, D-247, D-248

ФОРСУНКИ МЕХАНИЧЕСКИЕ

MECHANICAL INJECTORS

Обозначение (AZPI №)	Давление начала впрыскивания топлива, кгс/см ² (Opening pressure kgf/cm ²)	Распылитель (Nozzle)	Транспортное средство / Двигатель (Vehicle / Engine)
171.III2010	178*7	171.III2110-02	ZIL-431900, 5301, 4329, 4319, GAZ-SAZ-1503, KAVZ-3244, GAZ-3308, 3309, GAZ-SAZ-25041-3507-01, PAZ-3205, KAVZ-3976, 3976S, ZIL-5301(4x2), ZIL-325, ZIL-432720(4x4), ZIL-432900, 432902, 497420(4x2), MTZ-80, 82, 1025: D-240, D-240L, D-241, D-241L, D-242, D-242L, D-243
171.III2010-01	220*8	171.III2110-01	ZIL-431900, 5301, 4329, 4319, GAZ-SAZ-1503, KAVZ-3244, GAZ-3308, 3309, GAZ-SAZ-25041-3507-01, PAZ-3205, KAVZ-3976, 3976S, ZIL-5301(4x2), ZIL-325, ZIL-432720(4x4), ZIL-432900, 432902, 497420(4x2), MTZ-80, 82, 1025: D-243S; D-244S, D-245S, -245.5S, D-245.12S, D-245.7, D-245.9, D-260 and its modifications, D-260S and its modifications, D-242S, D-248S, D-260.1S, D-260.2S, D-260.4S, D-260.7S, D-60.II, D-260.I3, D-60.5S
171.III2010-02	220*8	171.III2110-02	ZIL-431900, 5301, 4329, 4319, GAZ-SAZ-1503, KAVZ-3244, GAZ-3308, 3309, GAZ-SAZ-25041-3507-01, PAZ-3205, KAVZ-3976, 3976S, ZIL-5301(4x2), ZIL-325, ZIL-432720(4x4), ZIL-432900, 432902, 497420(4x2), MTZ-80, 82, 1025: D-242/D-242L; D-241, D-243/243L and its modifications, D-244, D-244L, D-245, D-245.1, D-245.2, D-245.5, D-245.12, D-245.16 and its modifications, D-247, D-248
T171.III2010-40	180*5	6AI-20c2-40	Tractors, excavators and bulldozers: D-65N, D-65NI, D-65M, D-65MI, D-65LS
T171.III2010-50.01	180*5	6AI-20c2-50	Tractor MTZ: D-240KS, D-240KT, D-240T, D-245.2
T171.III2010-50	180*5	6AI-20c2-50	Tractor MTZ: D-240, D-240L, D-241, D-241L, D-242, D-242L, D-243
T171.III2010-70.01	180*5	6AI-20c2-70.01	Combines Niva, Rostselmash, Enisei: SMD-23, SMD-24, SMD-3I, SMD-3IA, SMD-3IB, SMD-3I.0I
T171.III2010-70.02	180*5	6AI-20c2-70.02	Combines Niva, Rostselmash, Enisei: SMD-14BN, SMD-14NG, SMD-15N, SMD-15BN, SMD-17N, MD-17KN, SMD-18KN, SMD-19, SMD-20
T171.III2010-70	180*5	6AI-20c2-70	Combines Niva, Rostselmash, Enisei: SMD-2I, SMD-22, SMD-22A
T171.III2010-80.01	180*5	6AI-20c2-80.01	Agricultural and special vehicles: SMD-72, SMD-72A, SMD-72.0I, SMD-773
T171.III2010-80	180*5	6AI-20c2-80	Tractor T-150, tractor T-150K: SMD-60, SMD-60.2, SMD-6I, SMD-6I-02, SMD-62, SMD-62-A, SMD-62A.0I, SMD-62A.02, SMD-62A.03, SMD-62A.05, SMD-62A.05-0I, SMD-62A.06, SMD-62T, SMD-2AT, SMD-62B, SMD-63, SMD-63A, SMD-63A.0I, SMD-63A.0I, SMD-3A.02, SMD-63A.03, SMD-63A.04, SMD-63A.06, SMD-3B, SMD-64, SMD-66
IM12.III2010-I and its mod.	240*12	IM12.III2110 и его модификации (and its mod.)	Vessel "Raketa", "Meteor", "Sputnik": M400, M40I
203.III2010 and its mod.	250*12	203.III2110	Tractor T-9, combines Enisei: D-3040, D-3060
204.III2010-50-20	270*12	05II.III2110-I-10	Truck URAL-43206, MAZ 642208-020: YAMZ-236NE2; YAMZ-236NE2-3, YAMZ-236BE2, YAMZ-238DE2-5 EURO-II
204.III2010-50-21	270*12	05II.III2110-I	Truck URAL-43206, MAZ 642208-020: YAMZ-236NE2; YAMZ-236NE2-3, YAMZ-236BE2, YAMZ-238DE2-5 EURO-II
204.III2010-50-22	300*12	069.III2110-I-0I	Truck URAL-43206, MAZ 642208-020: YAMZ-538 EURO-III
204I.III2010-I и его модификации (and its mod.)	250*12	204.III2110 и его модификации (and its mod.)	DT-75ML, ZAZ, MTP-29, SNP-50/80, SNP-120/30, AD-30S, ZIF-650M, DZ-99, DZ-99A, DZ-148, T-4A, T-4AP-I, T-4AP-2, DZ-10I, DZ-104, DZ-104, DZ-11I, DZ-112, DZ-143, DZ-122HL, DZ-3I-I, DZ-3I-2, EO-412I, EO-412IB, EO-412A, MTP-7IA, MTP-72, K25.232.02, OM-1422, OM-122IP, LP-19, DU-52A, DU-55A, DU-58, DU-59, MTF-37, DP-27, DS-II4, MTF-62, MTP-8I, MTP-13, AD-60S, TT-4, LD-8, PL-2, PR-10/8M2, TO-28, TO-18A, MKG-25BR, MKG-25HL, MKG-40, DON-1500, AD-60S, combines Enisei-1200, Enisei-1200-I, Enisei-1200P, DT-120T, T-6, VT-100K/2, T-90P, DT-75T: A-4, A-4IB, A-4IE, A-4IES, A-4I-33, A-4I-34, A-4I-3I, A-4I-32, A-0IM, D-447-20, A-0IME, A-0I-3I, D-46I-3I, D-46I-32, A-0IMI-10, D-467-10

ФОРСУНКИ МЕХАНИЧЕСКИЕ

MECHANICAL INJECTORS

Обозначение (AZPI №)	Давление начала впрыскивания топлива, кгс/см ² (Opening pressure kgf/cm ²)	Распылитель (Nozzle)	Транспортное средство / Двигатель (Vehicle / Engine)
216.III2010-01A	270*12	905.III2110-I	Truck KAMAZ: 740.5I-320
216.III2010-02A	270*12	906.III2110-I	Truck KAMAZ: 740.50-360
216.III2010-10	270*12	910.III2110-I	Truck KAMAZ: 740.64-420, 740.80-360, 740.8I-400, 740.82-440, 740.65-240, 740.66-220 - EURO-III
216.III2010-II	270*12	91I.III2110-I	Truck KAMAZ: 570.66-300, 570.6I-280, 570.62-240, 570.63-210 - EURO-III
216.III2010-20	240*10	903.III2110	Truck KAMAZ: 740.10 EURO-0
216.III2010-21	250*10	903.III2110-0I	Truck KAMAZ: 740.10-20, KAMAZ -7403.10, EURO-I
216.III2010-22	270*10	903.III2110-02	Truck KAMAZ: 740.II-240, EURO-I
216.III2010A	270*12	904.III2110-I	Truck KAMAZ: 740.30-260, KAMAZ -740.3I-240
270.III2010	245*12	270.III2110-I	Universal diesel engines: TMZ-450D, TMZ-520D
28.III2010-02.0I	220*12	28.III2110-03.0I	Tractor 30TK, 50TK; Tractor TZO-69, TZO-70, TZO-80 and T45: D-I20, D-I30T, D-I44T
28.III2010-02	220*12	28.III2110-03	Tractor 30TK, 50TK; Tractor TZO-69, TZO-70, TZO-80 and T45: D-I20, D-I30T, D-I44T
327.III2010.0I	235*12	327.III2110-I-0I	Universal diesel engines: TMZ-450D, TMZ-520D
327.III2010	235*12	327.III2110-I	Universal diesel engines: TMZ-450D, TMZ-520D
37I.III2010 и его модификации (and its mod.)	290*12	37I.III2110 и его модификации (and its mod.)	Bulldozer CHTZ: 4T, 6T, 8BT, 12BT
470.III2010	270*12	05I.III2110-I	Truck MAZ-642208-020: YAMZ-75II.10, YAMZ-75II.10-02, YAMZ-75II.10-06, YAMZ 238DE2, YAMZ-760I.10-EURO II
470.III2010-0I	270*12	05I.III2110-I-10	Truck MAZ-642208-020: YAMZ-75II.10, YAMZ-75II.10-02, YAMZ-75II.10-06, YAMZ 238DE2, YAMZ-760I.10-EURO II
470.III2010-10.0I	300*12	069.III2110-I-10	Truck MAZ-642208-020: YAMZ-656I, YAMZ-658I (EURO III)
470.III2010-10	300*12	069.III2110-I-0I	Truck MAZ-642208-020: YAMZ-656I, YAMZ-658I (EURO III)
516.III2010-02	265*10	516.III2110-2	Agricultural and special vehicle: Cummins 6CTA



ЗАПАСНЫЕ ЧАСТИ ДЛЯ ФОРСУНОК
SPARE PARTS FOR INJECTOR

Обозначение (AZPI №)	Аналог (Analogue)	Транспортное средство / Двигатель (Vehicle / Engine)
Гайка распылителя Nozzle retaining nut 171.III2124	—	171.III2010-01 171.III2010-02 171.III2010-40 171.III2010-50 171.III2010-50.01 171.III2010-70 171.III2010-70.01 171.III2010-70.02 171.III2010-80 171.III2010-80.01 T171.III2010
Гайка распылителя Nozzle retaining nut 172.III2124-I	—	174.III2010-01
Гайка распылителя Nozzle retaining nut 204.III2124	—	204.III2010-50-20 204.III2010-50 204И.III2010-1 204И.III2010
Гайка распылителя Nozzle retaining nut 216.III2124	—	216.III2010 A 216.III2010-01A 216.III2010-02A 216.III2010-10 840.III2010-21
Гайка распылителя Nozzle retaining nut A-03-008-00-02-00	—	A-03-008-00-00-00 A-03-008-00-00-01 A-03-008-00-00-02 A-03-008-00-00-03 A-03-008-00-00-04 A-03-008-00-00-05 A-03-008-00-00-06 A-03-008-00-00-07

QUALITY PROGRESS PROSPECTS

ЗАПАСНЫЕ ЧАСТИ ДЛЯ ФОРСУНОК

SPARE PARTS FOR INJECTOR

Обозначение (AZPI №)	Аналог (Analogue)	Транспортное средство / Двигатель (Vehicle / Engine)
Заглушка распылителя Nozzle stub 171.1112224	—	174.1112010-01 171.1112010 840.1112010-21 172.1112010-II 216.1112010 и мод. 204.1112010-50-20 470.1112010 204.1112010-50 204И.1112010-I 204И.1112010
Колпак Cap nut 171.1112027-01	—	171.1112010 171.1112010-02 T171.1112010
Колпачок Cap 171.1112202	—	171.1112010 840.1112010-21 216.1112010 и мод. 204.1112010-50-20 204.1112010-50 204И.1112010-I 204И.1112010
Колпачок Cap 171.1112204	—	174.1112010-01 171.1112010 840.1112010-21 172.1112010-II 216.1112010 и мод. 204.1112010-50-20 470.1112010 204.1112010-50
Колпачок Cap 172.1112202	—	174.1112010-01 172.1112010
Кольцо O-ring 020-023-19-2-2	—	172.1112010-II 172.1112010-II.01 172.1112010-II.02 172.1112010-II.05 172.1112010-II.06
Кольцо O-ring 214.1112702	—	216.1112010 216.1112010-01 216.1112010-02 216.1112010A 216.1112010-01A 216.1112010-02A
Прокладка Adjusting spacer 171.1112142-01	—	204.1112010-50 204И.1112010
Прокладка Adjusting spacer 204.1112142-50-20	—	204И.1112010-I 204И.1112010-I-01 204И.1112010-I-02 204И.1112010-I-03 204.1112010-50-20
Прокладка Adjusting spacer 202.1112701	—	172.1112010-II 172.1112010-II.01 172.1112010-II.02 172.1112010-II.05 172.1112010-II.06 174.1112010-01 174.1112010-02 216.1112010 216.1112010-01 216.1112010-02 216.1112010A 216.1112010-01A 216.1112010-02A 204И.1112010-I 204И.1112010-I-01 204И.1112010-I-02 204И.1112010-I-03 204.1112010-50-20 204.1112010-50-21 204.1112010-50-22 204.1112010-50-23 270.1112010 327.1112010 327.1112010.01 516.1112010-02 525.1112010 525.1112010-01 700.1112010 A-03-008-00-00-00 A-03-008-00-00-01 A-03-008-00-00-02 A-03-008-00-00-03 A-03-008-00-00-04 A-03-008-00-00-05 A-03-008-00-00-06 A-03-008-00-00-07
Прокладка Adjusting spacer 202.1112701-01	—	172.1112010-II 172.1112010-II.01 172.1112010-II.02 172.1112010-II.05 172.1112010-II.06 174.1112010-01 174.1112010-02 204И.1112010-I 204И.1112010-I-01 204И.1112010-I-02 204И.1112010-I-03 204.1112010-50-20 204.1112010-50-21 204.1112010-50-22 204.1112010-50-23 216.1112010 216.1112010-01 216.1112010-02 216.1112010A 216.1112010-01A 216.1112010-02A 270.1112010 327.1112010 327.1112010.01 516.1112010-02 525.1112010 525.1112010-01 700.1112010 A-03-008-00-00-00 A-03-008-00-00-01 A-03-008-00-00-02 A-03-008-00-00-03 A-03-008-00-00-04 A-03-008-00-00-05 A-03-008-00-00-06 A-03-008-00-00-07
Прокладка Adjusting spacer 202.1112701-02	—	172.1112010-II 172.1112010-II.01 172.1112010-II.02 172.1112010-II.05 172.1112010-II.06 204И.1112010-I 204И.1112010-I-01 204И.1112010-I-02 204И.1112010-I-03 204.1112010-50-20 204.1112010-50-21 204.1112010-50-22 204.1112010-50-23 216.1112010 216.1112010-01 216.1112010-02 216.1112010A 216.1112010-01A 216.1112010-02A 174.1112010-01 174.1112010-02 270.1112010 327.1112010 327.1112010.01 516.1112010-02 525.1112010 525.1112010-01 700.1112010 A-03-008-00-00-00 A-03-008-00-00-01 A-03-008-00-00-02 A-03-008-00-00-03 A-03-008-00-00-04 A-03-008-00-00-05 A-03-008-00-00-06 A-03-008-00-00-07
Прокладка Adjusting spacer 202.1112701-03	—	216.1112010 216.1112010-01 216.1112010-02 216.1112010A 216.1112010-01A 216.1112010-02A 204И.1112010-I 204И.1112010-I-01 204И.1112010-I-02 204И.1112010-I-03 204.1112010-50-20 204.1112010-50-21 204.1112010-50-22 204.1112010-50-23 172.1112010-II 172.1112010-II.01 172.1112010-II.02 172.1112010-II.05 172.1112010-II.06 174.1112010-01 174.1112010-02 270.1112010 327.1112010 327.1112010.01 516.1112010-02 525.1112010 525.1112010-01 700.1112010 A-03-008-00-00-00 A-03-008-00-00-01 A-03-008-00-00-02 A-03-008-00-00-03 A-03-008-00-00-04 A-03-008-00-00-05 A-03-008-00-00-06 A-03-008-00-00-07
Прокладка Adjusting spacer 202.1112701-04	—	204И.1112010-I 204И.1112010-I-01 204И.1112010-I-02 204И.1112010-I-03 204.1112010-50-20 204.1112010-50-21 204.1112010-50-22 204.1112010-50-23 172.1112010-II 172.1112010-II.01 172.1112010-II.02 172.1112010-II.05 172.1112010-II.06 204И.1112010-I 204И.1112010-I-01 204И.1112010-I-02 204И.1112010-I-03 204.1112010-50 204И.1112010-I 204И.1112010-I-01 204И.1112010-I-02 204И.1112010-I-03 204.1112010-50-20 204.1112010-50-21 204.1112010-50-22 204.1112010-50-23 270.1112010 327.1112010 327.1112010.01 525.1112010 525.1112010-01 516.1112010-02 700.1112010 A-03-008-00-00-00 A-03-008-00-00-01 A-03-008-00-00-02 A-03-008-00-00-03 A-03-008-00-00-04 A-03-008-00-00-05 A-03-008-00-00-06 A-03-008-00-00-07

ЗАПАСНЫЕ ЧАСТИ ДЛЯ ФОРСУНОК

SPARE PARTS FOR INJECTOR

Обозначение (AZPI №)	Аналог (Analogue)	Транспортное средство / Двигатель (Vehicle / Engine)
Прокладка Adjusting spacer 202.1112701-05	—	216.1112010 216.1112010-01 216.1112010-02 216.1112010A 216.1112010-01A 216.1112010-02A 204И.1112010-I 204И.1112010-I-01 204И.1112010-I-02 204И.1112010-I-03 204.1112010-50-20 204.1112010-50-21 204.1112010-50-22 204.1112010-50-23 172.1112010-II 172.1112010-II.01 172.1112010-II.02 172.1112010-II.05 172.1112010-II.06 174.1112010-01 174.1112010-02 270.1112010 327.1112010 327.1112010.01 516.1112010-02 700.1112010 A-03-008-00-00-00 A-03-008-00-00-01 A-03-008-00-00-02 A-03-008-00-00-03 A-03-008-00-00-04 A-03-008-00-00-05 A-03-008-00-00-06 A-03-008-00-00-07
Прокладка Adjusting spacer 202.1112701-06	—	172.1112010-II 172.1112010-II.01 172.1112010-II.02 172.1112010-II.05 172.1112010-II.06 174.1112010-01 174.1112010-02 204И.1112010-I 204И.1112010-I-01 204И.1112010-I-02 204И.1112010-I-03 216.1112010 216.1112010-01 216.1112010-02 216.1112010A 216.1112010-01A 216.1112010-02A 525.1112010 525.1112010-01 204.1112010-50-20 204.1112010-50-21 204.1112010-50-22 204.1112010-50-23 516.1112010-02 270.1112010 327.1112010 327.1112010.01 700.1112010 A-03-008-00-00-00 A-03-008-00-00-01 A-03-008-00-00-02 A-03-008-00-00-03 A-03-008-00-00-04 A-03-008-00-00-05 A-03-008-00-00-06 A-03-008-00-00-07
Прокладка Adjusting spacer 202.1112701-07	—	216.1112010 216.1112010-01 216.1112010-02 216.1112010A 216.1112010-01A 216.1112010-02A 204И.1112010-I 204И.1112010-I-01 204И.1112010-I-02 204И.1112010-I-03 204.1112010-50-20 204.1112010-50-21 204.1112010-50-22 204.1112010-50-23 172.1112010-II 172.1112010-II.01 172.1112010-II.02 172.1112010-II.05 172.1112010-II.06 174.1112010-01 174.1112010-02 270.1112010 327.1112010 327.1112010.01 516.1112010-02 525.1112010 525.1112010-01 700.1112010 A-03-008-00-00-00 A-03-008-00-00-01 A-03-008-00-00-02 A-03-008-00-00-03 A-03-008-00-00-04 A-03-008-00-00-05 A-03-008-00-00-06 A-03-008-00-00-07
Прокладка Adjusting spacer 202.1112701-08	—	172.1112010-II 172.1112010-II.01 172.1112010-II.02 172.1112010-II.05 172.1112010-II.06 174.1112010-01 174.1112010-02 204.1112010-50-20 204.1112010-50-21 204.1112010-50-22 204.1112010-50-23 204И.1112010-I 204И.1112010-I-01 204И.1112010-I-02 204И.1112010-I-03 216.1112010 216.1112010-01 216.1112010-02 216.1112010A 216.1112010-01A 216.1112010-02A 270.1112010 327.1112010 327.1112010.01 516.1112010-02 525.1112010 525.1112010-01 700.1112010 A-03-008-00-00-00 A-03-008-00-00-01 A-03-008-00-00-02 A-03-008-00-00-03 A-03-008-00-00-04 A-03-008-00-00-05 A-03-008-00-00-06 A-03-008-00-00-07
Прокладка Adjusting spacer 202.1112701-09	—	172.1112010-II 172.1112010-II.01 172.1112010-II.02 172.1112010-II.05 172.1112010-II.06 174.1112010-01 174.1112010-02 204И.1112010-I 204И.1112010-I-01 204И.1112010-I-02 204И.1112010-I-03 204.1112010-50-20 204.1112010-50-21 204.1112010-50-22 204.1112010-50-23 216.1112010 216.1112010-01 216.1112010-02 216.1112010A 216.1112010-01A 216.1112010-02A 270.1112010 327.1112010 327.1112010.01 516.1112010-02 525.1112010 525.1112010-01 700.1112010 A-03-008-00-00-00 A-03-008-00-00-01 A-03-008-00-00-02 A-03-008-00-00-03 A-03-008-00-00-04 A-03-008-00-00-05 A-03-008-00-00-06 A-03-008-00-00-07
Прокладка Adjusting spacer 202.1112701-10	—	172.1112010-II 172.1112010-II.01 172.1112010-II.02 172.1112010-II.05 172.1112010-II.06 174.1112010-01 174.1112010-02 204И.1112010-I 204И.1112010-I-01 204И.1112010-I-02 204И.1112010-I-03 204.1112010-50-20 204.1112010-50-21 204.1112010-50-22 204.1112010-50-23 216.1112010 216.1112010-01 216.1112010-02 216.1112010A 216.1112010-01A 216.1112010-02A 516.1112010-02 525.1112010 525.1112010-01 270.1112010 327.1112010 327.1112010.01 700.1112010 A-03-008-00-00-00 A-03-008-00-00-01 A-03-008-00-00-02 A-03-008-00-00-03 A-03-008-00-00-04 A-03-008-00-00-05 A-03-008-00-00-06 A-03-008-00-00-07
Проставка в сб. со штифтами Adapter plate with pins 216.1112600	—	216.1112010 216.1112010-01 216.1112010-02 216.1112010A 216.1112010-01A 216.1112010-02A 204И.1112010-I 204И.1112010-I-01 204И.1112010-I-02 204И.1112010-I-03 172.1112010-II 172.1112010-II.01 172.1112010-II.02 172.1112010-II.05 172.1112010-II.06 174.1112010-01 204.1112010-50-20 171.1112010 T171.1112010 204И.1112010 470.1112010
Пружина Spring 171.1112192	—	171.1112010 T171.1112010
Пружина форсунок Injector spring 6844.1112192-01	—	525.1112010 525.1112010-01 216.1112010 216.1112010-01 216.1112010-02 216.1112010A 216.1112010-01A 216.1112010-02A 204И.1112010-I 204И.1112010-I-01 204И.1112010-I-02 204И.1112010-I-03 172.1112010-II 172.1112010-II.01 172.1112010-II.02 172.1112010-II.05 172.1112010-II.06 204.1112010-50 204И.1112010-I 840.1112010-21 204.1112010-50-20 470.1112010 A-03-008-00-00-00 A-03-008-00-00-01 A-03-008-00-00-02 A-03-008-00-00-03 A-03-008-00-00-04 A-03-008-00-00-05 A-03-008-00-00-06 A-03-008-00-00-07
Штанга Pressure spindle 171.1112134	—	171.1112010 и мод. T171.1112010 и мод.
Штанга Pressure spindle 216.1112134-01	—	172.1112010-II 172.1112010-II.01 172.1112010-II.02 172.1112010-II.05 172.1112010-II.06 204И.1112010-I 204И.1112010-I-01 204И.1112010-I-02 204И.1112010-I-03 216.1112010 216.1112010-01 216.1112010-02 216.1112010A 216.1112010-01A 216.1112010-02A 525.1112010 525.1112010-01 204.1112010-50 204И.1112010-I 204И.1112010-I-01 204И.1112010-I-02 204И.1112010-I-03 204.1112010-50 204И.1112010-I 204И.1112010-I-01 204И.1112010-I-02 204И.1112010-I-03 204.1112010-50-20 204.1112010-50-21 204.1112010-50-22 204.1112010-50-23 270.1112010 327.1112010 327.1112010.01 525.1112010 525.1112010-01 516.1112010-02 700.1112010 A-03-008-00-00-00 A-03-008-00-00-01 A-03-008-00-00-02 A-03-008-00-00-03 A-03-008-00-00-04 A-03-008-00-00-05 A-03-008-00-00-06 A-03-008-00-00-07
Штифт Straight pin 171.1112137	—	171.1112010

КАЧЕСТВО ПРОГРЕСС ПЕРСПЕКТИВА

QUALITY PROGRESS PROSPECTS

ЗАПАСНЫЕ ЧАСТИ ДЛЯ ФОРСУНОК

SPARE PARTS FOR INJECTOR

Обозначение (AZPI №)	Аналог (Analogue)	Транспортное средство / Двигатель (Vehicle / Engine)
Штифт Straight pin 216.1112602	—	216.1112010 216.1112010-01 216.1112010-02 216.1112010A 216.1112010-01A 216.1112010-02A 204И.1112010-1 204И.1112010-1-01 204И.1112010-1-02 204И.1112010-1-03 172.1112010-11 172.1112010-11.01 172.1112010-11.02 172.1112010-11.05 172.1112010-11.06 174.1112010-01 204.1112010-50-20 171.1112010 T171.1112010 204И.1112010 470.1112010 A-03-008-00-00-00 A-03-008-00-00-01 A-03-008-00-00-02 A-03-008-00-00-03 A-03-008-00-00-04 A-03-008-00-00-05 A-03-008-00-00-06 A-03-008-00-00-07
Штуцер в сб. с фильтром Connection with filter 171.1112140	—	171.1112010
Штуцер в сб. с фильтром Connection with filter 204.1112140-50-20	—	204.1112010-50-20
Штуцер в сб. с фильтром Connection with filter 204И.1112140-1	—	204И.1112010
ПРОСТАВКА ФОРСУНКИ ADAPTOR PLATE A-80-003-00-00-00	F00ZZ20003	0432191241 0432191242 0432191248 0432191258 0432191261 0432191266 0432191269 0432191279 0432191301 0432191304 0432191384 0432191394 0432191414 0432191415 0432191416 0432191417 0432191418 0432191419 0432191446 0432191470 0432191583 0432193419 0432193423 0432193438 0432193448 0432193481 0432193534
ШТАНГА PRESSURE SPINDLE A-80-003-00-03-00	F00ZB20001	0414700002 0414700003 0414700004 0414700005 0414700006 0414700007 0414700008 0414701004 0414701005 0414701006 0414701007 0414701008 0414701013 0414701016 0414701017 0414701018 0414701019 0414701020 0414701021 0414701022 0414701036 0414701037 0414701038 0414701040 0414701042 0414701043 0414701044 0414701045 0414701046 0414701048 0414701050 0414701051 0414701052 0414701053 0414701055 0414701056 0414701057 0414701061 0414701062 0414701063 0414701064 0414701065 0414701066 0414701067 0414701068 0414701070 0414702002 0414702006 0414702007 0414702009 0414702010 0414702012 0414702013 0414702014 0414702015 0414702016 0414702017 0414702018 0414702019 0414702020 0414702021 0414702022 0414702023 0414702025 0432131611 0432131613 0432131614 0432131618 0432131619 0432131620 0432131621 0432191220 0432191223 0432191224 0432191225 0432191230 0432191233 0432191245 0432191247 0432191251 0432191256 0432191257 0432191258 0432191259 0432191260 0432191261 0432191262 0432191263 0432191265 0432191266 0432191267 0432191268 0432191269 0432191270 0432191286 0432191362 0432191363 0432191407 0432191453 0432191459 0432193448 0432193449 0432193454 0432193459 0432193482 0432193518 0432193538 F00H4A0030 F00H4A0032 F00H4A0035 F00H4A0043 F00H4A0048 F00H4A0049 F00H4A0069 F00H4A0071
ШТАНГА PRESSURE SPINDLE A-80-003-00-03-01	F00ZB20002	0432193441 0432193442 0432193444 0432193445 0432193455 0432193456 0432193465 0432193466 0432193467 0432193473 0432193474 0432193475 0432193476 0432193477 0432193478 0432193479 0432193480 0432193481 0432193483 0432193484 0432193581 0432193629 0432193630 0432193635 0432193645 0432193646 0432193647 0432193648 0432193649 0432193652 0432193653 0432193659 F002C7Z006 F002C7Z008 F002C7Z011 F002C7Z134
ШТАНГА PRESSURE SPINDLE A-80-005-00-01-00	2 433 124 388	0430132994 0430132996 0430132999 0430133963 0430133968 0430133979 0430133981 0430133983 0430133984 0430133985 0430133986 0430133987 0430133988 0430133989 0430133990 0430133991 0430133992 0430133993 0430133994 0431112960 0431112968 0431112969 0431112970 0431112973 0431112974 0431112975 0431112982 0431112984 0431112985 0431112990 0431113947 0431113949 0431113951 0431113952 0431113953 0431113954 0431113955 0431113957 0431113958 0431113959 0431113960 0431113961 0431113962 0431113963 0431113966 0431113967 0431113968 0431113969 0431113970 0431113976 0431113978 0431113980 0431113981 0431113982 0431113985 0431114968 0431114981 0431114983 0431114984 0431114985 0431114986 0431114987 0431114988 0431115996 0431115997 0432131612 0432131622 0432131641 0432131643 0432131665 0432131667 0432131669 0432133767 0432191231 0432191255 0432191293 0432191351 0432191435 0432191440 0432191492 0432191502 0432191509 0432191541 0432191542 0432191567 0432191577 0432191591 0432193517 0432193524 0432193535 0432193559 9430031103 9430031107 9430080706 9430081706 9430081710 9430081711 F000439030 F002C70003 F002C70005 F002C70006 F002C70007 F002C70008 F002C70010 F002C70017 F002C70022 F002C70024 F002C70025
ШТАНГА PRESSURE SPINDLE A-80-005-00-01-01	2 433 124 446	0432193596
ШТАНГА PRESSURE SPINDLE A-80-006-00-01-00	9 431 610 285	9430612375
ПРОСТАВКА ФОРСУНКИ ADAPTOR PLATE A-80-003-00-00-00	F00ZZ20003	0432191241 0432191242 0432191248 0432191258 0432191261 0432191266 0432191269 0432191279 0432191301 0432191304 0432191384 0432191394 0432191414 0432191415 0432191416 0432191417 0432191418 0432191419 0432191446 0432191470 0432191583 0432193419 0432193423 0432193438 0432193448 0432193481 0432193534
ПРОСТАВКА ФОРСУНКИ ADAPTOR PLATE A-80-003-00-00-01	7169-685	B02903B B02907B



КАЧЕСТВО ПРОГРЕСС ПЕРСПЕКТИВА



РЕМКОМПЛЕКТЫ ДЛЯ ФОРСУНОК

REPAIR KITS FOR INJECTORS

Обозначение (AZPI №)	Аналог (Analogue)	Состав (Contents AZPI)	Аналог форсунки (Analogue injector)	Транспортное средство / Двигатель (Vehicle / Engine)
K-8I-02I-00-00-01	—	(RU DLLA I50 P I63+ (+проставка)) Распылитель, проставка (Nozzle, adapter plate)	0 432 191 268 0 432 191 348	MERCEDES-BENZ OM: 542.958, 542.940, 542.941, 542.943, 542.944, 542.942, 542.947, 541.944, 541.941, 541.940, 541.942, 541.943, 541.945, 541.946, 541.947
K-8I-02I-00-00-02	—	(RU DLLA I54 P I538+ (+проставка)) Распылитель, проставка (Nozzle, adapter plate)	0 432 191 242	MERCEDES-BENZ: OM 541.980, OM 501
K-8I-02I-00-00-03	—	(RU DSLA I52 P I603 (+проставка)) Распылитель, проставка (Nozzle, adapter plate)	0 432 193 459	MERCEDES-BENZ: OM541, OM542
K-8I-02I-00-00-00	9432612851	(RU NP-DLLA I54 PN 270 (+штанга+проставка)) Распылитель, штанга, проставка (Nozzle, pressure spindle, adapter plate)	105118-7720	ISUZU: 4JAI

РЕМКОМПЛЕКТЫ ДЛЯ ФОРСУНОК

REPAIR KITS FOR INJECTORS

Обозначение (AZPI №)	Аналог (Analogue)	Состав (Contents AZPI)	Аналог форсунки (Analogue injector)	Транспортное средство / Двигатель (Vehicle / Engine)
K-8I-02I-00-00-04	—	(RU LI26PBB (+проставка)) Распылитель, проставка (Nozzle, adapter plate)	8029038 8029078	MERCEDES-BENZ: OM 541.942 OM 541.943 OM 541.944 OM 541.945 OM 641.946 OM 541.948LA OM 541.949LA OM 542.942LA OM 542.943LA OM 542.944LA OM 541.927 OM 541.947 OM 542.920LA OM 542.926LA
Ремонтный комплект (Repair kit) 172.III.2010-II3I	—	Регулировочная прокладка, кольцо (Adjusting spacer (shim), O- ring)	172.III2010-II 172.III2010-II.01 172.III2010-II.02 172.III2010-II.05 172.III2010-II.06	
Ремонтный комплект (Repair kit) 172.III.2010-II-13I	—	Регулировочная прокладка, инжекторная пружина, проставка, штанга, кольцо (Adjusting spacer (shim), nozzle spring, nozzle spacer, O- ring)	172.III2010-II 172.III2010-II.01 172.III2010-II.02 172.III2010-II.05 172.III2010-II.06	
Ремонтный комплект (Repair kit) 202.III.270I-13I	—	Регулировочная прокладка (Adjusting spacer (shim))	204I.III2010-I 204I.III2010-I-01 204I.III2010-I-02 204I.III2010-I-03 204.III2010-50-20 204.III2010-50-21 204.III2010-50-22 204.III2010-50-23 172.III2010-II 172.III2010-II.01 172.III2010-II.02 172.III2010-II.05 172.III2010-II.06 216.III2010 216.III2010-01 216.III2010-02 216.III2010A 216.III2010-01A 216.III2010-02A 516.III2010-02 174.III2010-01 174.III2010-02 270.III2010 327.III2010 327.III2010.01 700.III2010	
Ремонтный комплект (Repair kit) 202.III.270I3I	—	Регулировочная прокладка (Adjusting spacer (shim))	204I.III2010-I 204I.III2010-I-01 204I.III2010-I-02 204I.III2010-I-03 204.III2010-50-20 204.III2010-50-21 204.III2010-50-22 204.III2010-50-23 172.III2010-II 172.III2010-II.01 172.III2010-II.02 172.III2010-II.05 172.III2010-II.06 216.III2010 216.III2010-01 216.III2010-02 216.III2010A 216.III2010-01A 216.III2010-02A 516.III2010-02 174.III2010-01 174.III2010-02 270.III2010 327.III2010 327.III2010.01 700.III2010	
Ремонтный комплект (Repair kit) 204.III.2010-50-13I	—	Регулировочная прокладка, инжекторная пружина, проставка, штанга, прокладка, переходник (Adjusting spacer (shim), nozzle spring, nozzle spacer, pressure spindle, gasket, adapter)	204I.III2010-I 204I.III2010-I-01 204I.III2010-I-02 204I.III2010-I-03	
Ремонтный комплект (Repair kit) 204.III.2010-503I	—	Регулировочная прокладка, прокладка (Adjusting spacer (shim), gasket)	204I.III2010-I 204I.III2010-I-01 204I.III2010-I-02 204I.III2010-I-03	
Ремонтный комплект (Repair kit) 204I.III.2010-I-23I	—	Регулировочная прокладка, прокладка (Adjusting shim, gasket)	204I.III2010-I 204I.III2010-I-01 204I.III2010-I-02 204I.III2010-I-03	
Ремонтный комплект (Repair kit) 204I.III.2010-I3I	—	Регулировочная прокладка, инжекторная пружина, проставка, штанга, прокладка, переходник (Adjusting shim, nozzle spring, nozzle spacer, pressure spindle, gasket, adapter)	204I.III2010-I 204I.III2010-I-01 204I.III2010-I-02 204I.III2010-I-03	
Ремонтный комплект (Repair kit) 204I.III.20103I	—	Регулировочная прокладка, прокладка (Adjusting gasket, gasket)	204I.III2010-I 204I.III2010-I-01 204I.III2010-I-02 204I.III2010-I-03	
Ремонтный комплект (Repair kit) 216.III.2010-I3I	—	Регулировочная прокладка, инжекторная пружина, проставка, штанга, кольцо (Adjusting spacer (shim), nozzle spring, nozzle spacer, pressure spindle, O- ring)	216.III2010 216.III2010-01 216.III2010-02 216.III2010A 216.III2010-01A 216.III2010-02A	
Ремонтный комплект (Repair kit) 216.III.20103I	—	Регулировочная прокладка, кольцо (Adjusting spacer (shim), O-ring)	216.III2010 216.III2010-01 216.III2010-02 216.III2010A 216.III2010-01A 216.III2010-02A	



РАСПЫЛИТЕЛИ ТИП Р

P-NOZZLE

Обозначение (AZPI №)	Аналог (Analogue)	№	Кол-во и диаметр сопловых отверстий (Quantity and diameter of spray holes)	Давление начала впрыскивания топлива, кгс/см ² (Opening pressure kgf/cm ²)	Инжектор (Injector)	Транспортное средство / Двигатель (Vehicle / Engine)
RU DSLA I28 P 523	BOSCH	0 433 175 094	5*0,27	260	0 432 193 798	IVECO: 8040.45.5100 8060.45.5000 8065.SE.00 8060.45B.A5 8060.45B.5101 8060.45B.5103 8060.45B.5105 8060.45B.5110 8060.45B.5111 8060.45B.5112 8060.45B.5113 8060.45B.5120 8060.45B.5121 8060.45B.5123 8060.45B.5124 8060.45B.5145 8060.45B.5146 8060.45R.5000 8060.45R.5001 8060.45R.5003 8060.45R.5005 8060.45R.5010 8060.45R.5011 8060.45R.5013 8060.45R.5015 8060.45R.5050 8060.45R.5051 8060.45.5200 8060.45.5201 8060.45.5203 8060.45.5205 8060.45.5210 8060.45.5211 8060.45.5220 8060.45.5221 8060.45.5223 8060.45.5250 8060.45.5251 8060.45.5255 8060.45.5255 8040.45D.5100 8040.45D.5101 8040.45D.5103 8040.45D.5105 8040.45.5200 8040.45.5201 8040.45.5203 8040.45.5205
RU DLLA I34 P 180	BOSCH	0 433 171 159	4*0,260	310	0 432 131 818 0 432 131 819 0 432 131 820 0 432 131 833 0 432 131 858 0 432 131 861	MAN: D 0826 T0H01, D 0826 LF18, D 0826LUH/213

QUALITY PROGRESS PROSPECTS

РАСПЫЛИТЕЛИ ТИП P

P-NOZZLE

Обозначение (AZPI №)	Аналог (Analogue)	№	Кол-во и диаметр сопловых отверстий (Quantity and diameter of spray holes)	Давление начала впрыскивания топлива, кгс/см ² (Opening pressure kgf/cm ²)	Инжектор (Injector)	Транспортное средство / Двигатель (Vehicle / Engine)
RU DLLA I34 P 422	BOSCH	0 433 171 303	5*0,291	260	0 432 131 798 9 430 082 771	MERCEDES-BENZ: OM 366 LA, 357943(366)LA, 357944 (366) LA, 357940 (366) LA, 357948 (366) LA, 35794 (366) LA, 357933 (366) LA, 357942 (366) LA, 357946 (366) LA, 357945 (366) LA, 357947 (366) LA, 357942(366)LA
RU DSLA I34 P 816	BOSCH	0 433 175 208	6*0,244	260	0 432 193 641	IVECO: 8460.4IL.6356, 8460.4IL.6362, 8460.4IN.6040, 8460.4IN.6140, 8460.4IN.6364, 8460.4IN.6100, 8460.4IN.6334, 8460.4IN.6020, 8460.4IN.6365; 8460.4IR.7143; 8460.4IS.7031; 8460.4IT.2036
RU DSLA I40 P 739	BOSCH	0 433 175 165	8*0,211	283	0 432 193 567	MACK
RU DSLA I40 P 741	BOSCH	0 433 175 167	8*0,191	—	0 432 193 568	MACK: EM7-300
RU DLLA I40 P 826	BOSCH	0 433 171 564	8*0,221	286 296 296 (UIS/PDE)	0 414 700 005 0 414 701 006 0 414 701 021 0 414 701 053	IVECO: F4AE068IB, F4AE068IE, F4AE068ID, F3AE68IB
RU DLLA I40 P 947	BOSCH	0 433 171 631	8x0,235	—	0 414 701 013 0 414 701 022 0 414 701 052	IVECO: F3BE068IE, F3BE068IC, F3BE068IA, F3BE068IG
RU DSLA I40 P II00	BOSCH	0 433 175 321	8*0,202	250	0 432 193 534	RENAULT: MACK E-TECH A, B, C
RU DLLA I42 P 419	BOSCH	0 433 171 299	6*0,215	200	0 432 131 728 0 432 131 729 0 432 131 800 0 432 131 803	MERCEDES-BENZ: OM 445.923LA, OM 445.924(441)LA, OM 445.926(441)LA, OM 445.936(441)LA, OM 445.983(441)LA, OM 445.933(441)LA, OM 445.941(441)LA, OM 446.924(442)LA, OM 446.927(442)LA, OM 446.928(442)LA, OM 446.934(442)LA, OM 446.938(442)LA KASSBOHRER SETRA: OM 442 LA
RU DLLA I42 P 731	BOSCH	F 000 430 300	—	—	F 000 439 000	MERCEDES-BENZ: OM 449 LA, OM 447 LA
RU DLLA I42 P I283+	BOSCH	0 433 171 806	6*0,202	250	0 432 191 259 0 432 191 270 0 432 191 317	MERCEDES-BENZ: OM 460 LA, OM 366 LA
RU DSLA I42 P I519	BOSCH	0 433 175 463	6*0,157	245	0 432 193 458	TATA: 697TCIC VOLZHANIN: 697TC65
RU DLLA I43 P 96	BOSCH	0 433 171 092	4*0,290	265	0 432 191 822	VOLVO: TD 61GE, TD 61FB, TD 61GS, TD 61GA, TD61G, TD61GB, TD61GC, TD61F, TD61ACE, TD61APP, TD 61GS/GB (modifications)
RU DLLA I44 P I44	BOSCH	0 433 171 130	5*0,350	305	0 432 131 873	SCANIA: DS I4.47 A..Q, DS I4.49 A..T, DS I4.47 A...S, DSC I4.03, DSC I4.45 A25, DSC I4.06, DSC I4.05, DSC I4.04, DSI I4.57M..V, DSI I4.74, DSI I4.57
RU DLLA I44 P I84/	BOSCH	0 433 171 174 F 026 006 031	4*0,400	280	0 432 131 667 0 432 131 853	MAN: D 2866 LOH07, D 2866 LOH22, D 2866 LOH03, D 2866 LF 2I, LF03, LF05, LF15, LX04, D 2866 KF, LXF, LFX/Silent
RU DLLA I44 P I91	BOSCH	F 019 I21 I91	7*0,25	—	3975929	Agricultural and special vehicle: Cummins 6LTAA 8.9 L300-360
RU DLLA I44 P 510	BOSCH	0 433 171 366	5*0,264	250 250 220 220	0 432 191 633	RENAULT: MIDR 06.23.56 A3, MIDR 06.23.56 A/41, MIDR 06.23.56 B/41
RU DSLA I45 P 379	BOSCH	0 433 175 062	8*0,217	300	0 432 193 833	MACK: E7-350, E7-450, E7-400 RENAULT: MIDR 06.24.65 A42; MIDR 06.24.65 B42
RU DLLA I45 P 574	BOSCH	0 433 171 435 F 002 C40 008	5*0,262	240	0 432 131 694 0 432 131 743 0 432 131 749 F 002 C8Z 903	CUMMINS: 6 BTAA-5.9 CASE: 6BT, 6BTA

РАСПЫЛИТЕЛИ ТИП P

P-NOZZLE

Обозначение (AZPI №)	Аналог (Analogue)	№	Кол-во и диаметр сопловых отверстий (Quantity and diameter of spray holes)	Давление начала впрыскивания топлива, кгс/см ² (Opening pressure kgf/cm ²)	Инжектор (Injector)	Транспортное средство / Двигатель (Vehicle / Engine)
RU DSLA I45 P 681	BOSCH	0 433 175 140	5*0,284	260	0 432 133 837	KAMAZ: EQB180-20
RU DLLA I46 P I54-	BOSCH	0 433 171 165	5*0,340	260	0 432 131 871	SCANIA: DSII.74(C), DSII.15, DSII.78, DSCII.17, DSII.75, DSCII.01, DSII.34B06, DSCII.38, DSII.76, DSCII.10, DSCII.30, DNII.08, DSII, DSCII, DSCII.18, DSII.93A, DSII.58A, DSII.93A45S, DSII.92A45Q, DSII.54A40Q, DSII.54A40S, DSII.60M32T, DSII.58A40T, DSII.57A41S, DSII.57A41U, DSII.57M32S, DSII.57M32U, DSII.60A41, DSII.51A41S, DSII.51A41U, DSII.53A41T, DSII.50A40Q, DSII.50A40S, DSII.60A41T, DSCII.08(C,B), DSII.43M20T, DSII.42M20T, DSII.54A, DSII.55M32T, DSII.54M32S, DSII.54M32U, DSII.57A41V, DSII.57M32V, DSCII.45A40Q, DSCII.45A40S, DSII.56A40T KAELEBLE-GMEINDER: SCANIA -DS II.54A CASE: DNII, DII
RU DLLA I46 P I66	BOSCH	0 433 171 149	4*0,412	280	0 432 131 866	MAN: D2865LU01/Silent, D2865LF05
RU DLLA I46 P I66/	BOSCH	0 433 171 214 F 026 006 023	4*0,412	280	0 432 131 831	MAN: D 2865 LF02, D 2865 LOH02, D 2865 LF 05, D 2865 LF22, D 2865 LF23, D 2865 LF03, D 2865 LF06, D 2866 LF06, D 2866 LF10, D 2866 LF09, D 2866 LF22, D 2840 LF01, D 2840 LF04, D 2866 LOH20, D 2866 LOH21, D 2865 LUH02
RU DLLA I47 P 538	BOSCH	0 433 171 398	8*0,190	320	0 432 131 703 0 432 131 758	SCANIA: DII2.41M, DII2.42M, DII2.43M, DII2.44M, DII2.45M, DII2.41, DSC I2.02, DSC I2.01
RU DLLA I47 P I048+	BOSCH	0 433 171 679	6*0,172	230	0 432 191 280 0 432 191 302 0 432 191 395 0 432 191 396	MERCEDES-BENZ: OM 906.916, OM906.926LA, OM906.921LA, OM906.928LA, OM906.950LA, OM906.952LA, OM906LA, OM906.960LA, OM906.961LA, OM906.962LA, OM906.955LA
RU DLLA I47 P I049+	BOSCH	0 433 171 680	6*0,160	245	0 432 191 279 0 432 191 301 0 432 191 393 0 432 191 394	MERCEDES-BENZ: OM 906 LA, OM 906.915, OM 906.925LA, OM 906.119LA, OM 906.939LA, OM 906.926 LA, OM 906.920LA, OM 906.927LA, OM 906.951LA, OM 906.963HLA, OM 906.962 LA, OM 906.935LA MAZ: OM 906 LA
RU DLLA I47 P I229	BOSCH	0 433 171 779	6*0,229	245	0 432 191 327	KAUZ: BF6M I013-33E3
RU DLLA I48 P I49	BOSCH	0 433 171 134 F 026 006 020	5*0,352	300	0 432 191 788	VOLVO: TD I22 FCQ, TD I22 FH, TD I22 FL, TD I22 FTO, TD I22 FKQ, TD I22 F, TD I22 FAQ, TD I22 FBQ, TD I22 FS, TD I22 FR, TD I22FA, TD I22 KC, KE, TD I02, TD I02 KF, TAMD I02, TAMD I02 A, TAMD I02 D, TAMD I22 AG, TD I21 FH
RU DLLA I48 P 325	BOSCH	0 433 171 230	6*0,250	245	0 432 131 823	RENAUL: MIDR 06.02.26X
RU DLLA I48 P 2232	BOSCH	0 433 172 232	8x0,194	—	0 414 701 051	SCANIA: DI3
RU DLLA I50 P 31	BOSCH	0 433 171 032 F 026 006 004	5*0,372	275	0 432 191 863	VOLVO TD: I21 G, I21 GD, I20 F, I20 FC, I21 F, I21 FK, I21 FD, I22 FK, I22 FR, I21 FA, I21 FB, I21 FE, I21 FF, I21 FG
RU DLLA I50 P 91/	BOSCH	0 433 171 117	5*0,340	305	0 432 192 881	SCANIA: DS II.25, DSC: II.12, II.16(B), II.13(B), II.03, II.06
RU DLLA I50 P I77	BOSCH	0 433 171 156	5*0,345	—	0 432 191 771	VOLVO:TDI02FS, TDI22FIQ FPO, TDI02F, TDI02G,TDI00G,TDI01G,TDI00GA, TDI02F, TDI01F
RU DLLA I50 P 223	BOSCH	F 019 I21 223	7*0,23	—	4937512	Agricultural and special vehicle: Cummins 6LTAA 8.9 L325.20
RU DLLA I50 P 573	BOSCH	0 433 171 434	8*0,215	310	0 432 131 712 0 432 131 751	SCANIA: DSC I4.15

РАСПЫЛИТЕЛИ ТИП P

P-NOZZLE

Обозначение (AZPI №)	Аналог (Analogue)	№	Кол-во и диаметр сопловых отверстий (Quantity and diameter of spray holes)	Давление начала впрыскивания топлива, кгс/см ² (Opening pressure kgf/cm ²)	Инжектор (Injector)	Транспортное средство / Двигатель (Vehicle / Engine)
RU DLLA I50 P 635	BOSCH	0 433 171 470	8*0,190	286 296 296 (UIS/PDE)	0 414 701 005 0 414 701 017	SCANIA: DSC12.05, DSC12.03, DC II.01, DC II.02
RU DSLA I50 P 773	BOSCH	0 433 175 180	7*0,188	300	0 432 193 652 0 432 193 664	Consolidated diesel:
RU DLLA I50 P 847	BOSCH	0 433 171 575	8*0,202	—	0 414 701 007 0 414 701 020 0 414 701 044	SCANIA: DC12.17, DC12.06, DC12.01, DC16.01, DC16.04, DC16.03
RU DLLA I50 P 848	BOSCH	0 433 171 576	8*0,180	283 283 (UIS/PDE) (UIS/PDE)	0 414 701 008 0 414 701 019 0 414 701 045 0 414 701 057	SCANIA: DC II.03, DC II.04, DC II.02, DC I6.02, DC II.08, DC II.09
RU DLLA I50 P 943+	BOSCH	0 433 171 628	6*0,229	290	0 432 191 261 0 432 191 384 0 432 191 446	MERCEDES-BENZ: OM: 541.940, 541.941, 541.942, 541.943, 541.944, 541.945, 541.946, 541.947, 542.940, 542.942, 542.943, 542.944, 542.941, 457.935, 457.934, 457.933, 542.948, 457.93...LA/HLA, 457.938
RU DLLA I50 P 957+	BOSCH	0 433 171 634	8*0,202	325	0 432 191 267 0 432 191 359 0 432 191 437	MERCEDES-BENZ OM: 541.920, 541.926, 541.922, 541.927, 541.923, 541.924, 541.925, 541.921
RU DLLA I50 P II20+	BOSCH	0 433 171 724	6*0,239	220	0 432 191 265 0 432 191 363	MERCEDES-BENZ: OM 541.942, OM 541.943, OM 541.944, OM 541.945, OM 641.946, OM 541.948LA, OM 541.949LA, OM 542.942LA, OM 542.943LA, OM 542.944LA, OM 541.927, OM 541.947, OM 542.920LA, OM 542.926LA
RU DLLA I50 P II63+	BOSCH	0 433 171 740	6*0,241	290	0 432 191 268 0 432 191 348	MERCEDES-BENZ OM: 542.958, 542.940, 542.941, 542.943, 542.944, 542.942, 542.947, 541.944, 541.941, 541.940, 541.942, 541.943, 541.945, 541.946, 541.947
RU DLLA I50 P II64+	BOSCH	0 433 171 741	6*0,229	290	0 432 191 258 0 432 191 269 0 432 191 347	MERCEDES-BENZ: OM: 457.937LA, 457LA, 457.956 (LA); 541.941, 541.940, 541.942, 541.943, 541.944, 541.945, 541.946, 541.947, 542.940, 542.942, 542.943, 542.944, 457.941 HLA, 457.942(HLA), 457.943LA, 457.944LA
RU DLLA I50 P I614	BOSCH	0 433 171 986	7*0,210	270	0 432 191 219 0 432 191 238	MERCEDES-BENZ: OM 457.948LA, OM 457.957LA, OM 457.980, OM 457.981LA, OM 457.950HLA, OM 457.951LA, OM 457.973HLA, 457.951LA, OM 457.967LA, OM 457.975LA, OM 457.952HLA, OM457.964HLA, OM 457.965HLA, OM 457.974HLA, 457.953LA, 457.961LA, 457.976LA
RU DSLA I50 P I729	BOSCH	0 433 175 484	5x0,194	—	0 432 193 438 0 432 193 442 0 432 193 444	MERCEDES-BENZ: OM904.917LA, OM904.951LA, OM904.964, OM904.952LA, OM904.928LA, OM906.960LA, OM906.961
RU DLLA I52 P 452	BOSCH	0 433 171 326	8*0,274	300	0 432 131 734 0 432 131 788 0 432 131 809	MAN D: 2866 LOH23, 2865 LF09, 2865 LF21, 2866 LF16, 2866 LF20
RU DLLA I52 P 531	BOSCH	0 433 171 394	7*0,280	260	0 432 131 733 0 432 131 759 0 432 131 760	MAN D: 2876 LF02, 2876 LOH01, 2865 LUH07
RU DLLA I52 P 967	BOSCH	0 433 171 640	7*0,229	300	0 432 191 417 0 432 191 418 0 432 191 419	MAN D: 2866 LOH35, 2866 LUH23, 2866 LOH27, 2866 LUH24, 2866 LOH28, 2866 LOH29, 2866 LUH25, 2866 LOH34, 2866, 2866 LF26, 2866 LF27, 2866 LF28 MAS: D: 2866 LF25
RU DLLA I52 P 335	BOSCH	0 433 171 237	6*0,260	250	0 432 191 721	VOLVO: TD I23E, TD I23ES, TD I23ED
RU DLLA I52 P I081	BOSCH	0 433 171 703	8*0,197	300	0 432 191 381	DAF: XE 250, 280, 315, 355, 390C NEFAZ: XE315C
RU DLLA I52 P I286	BOSCH	0 433 171 809	8*0,181	290	0 432 191 315	DAF: XE280, XE315, XE355C, XE390C, XE355
RU DLLA I52 P I454	BOSCH	0 433 171 901	8*0,189	300	0 432 191 253	DAF: XE 250, 280, 315, 355, 390C

РАСПЫЛИТЕЛИ ТИП P

P-NOZZLE

Обозначение (AZPI №)	Аналог (Analogue)	№	Кол-во и диаметр сопловых отверстий (Quantity and diameter of spray holes)	Давление начала впрыскивания топлива, кгс/см ² (Opening pressure kgf/cm ²)	Инжектор (Injector)	Транспортное средство / Двигатель (Vehicle / Engine)
RU DSLA I52 P I603	BOSCH	0 433 175 462	8x0,198	—	0 432 193 459	MERCEDES-BENZ: OM541, OM542
RU DLLA I53 P 810	BOSCH	0 433 171 557	8*0,209	300	0 432 191 504	DAF: XE250, XE280, XE280 C, XE 315, XE315C, XE355C, XE390C
RU DSLA I53 P I710	BOSCH	0 433 175 478	6*0,240	300	0 432 193 448	MERCEDES-BENZ: OM457, OM541, OM542
RU DSLA I53 P 5518	BOSCH	0 433 175 518	7x0,160	—	0 432 193 419 0 432 193 423	MERCEDES-BENZ: OM457.948LA
RU DSLA I53 P 5575+	BOSCH	0 433 175 575	7x0,222	—	0 432 193 420	MERCEDES-BENZ
RU DLLA I54 P 596+	BOSCH	0 433 171 450	8*0,199	283 283 (UIS/PDE) (UIS/PDE)	0 432 191 266 0 432 191 360 0 432 191 589 0 432 191 596	MERCEDES-BENZ: OM 541.920, 541.941, 541.940, 541.926, 541.921, 541.942, 541.921, 541.922, 541.924, 541.925, 541.943, 541.927.541.944, 541.923, 541.945, 541.946, 541.947; OM 542.920, 542.921, 542.925, 542.940, 542.941, 542.942, 542.943, 542.944, 542.922; OM 942.900LA
RU DLLA I54 P 866	BOSCH	0 433 171 583	7*0,256	320	0 432 191 414 0 432 191 415 0 432 191 416 0 432 191 482	MAN, NEOPLAN D: 2876 LOH05, 2886 LF31, 2876 LF06, 2876 LOH02, 2876 LOH03, 2866 LF36, 2866 LF37, 2866 LF32, 2876 LF04, 2876 LF07, 2876 LF05, 2876 LF03
RU DLLA I54 P I538+	BOSCH	0 433 171 948	7*0,210	270	0 432 191 242	MERCEDES-BENZ: OM 541.980, OM 501
RU DLLA I54 P 2178	BOSCH	0 433 172 178	7x0,200	—	0 432 191 222	MERCEDES-BENZ ACTROS
RU DLLA I55 P I35	BOSCH	0 433 171 123	4*0,330	205	0 432 191 794	CUMMINS, CDC, HYUNDAI, MAFERSA, ZANELLO: CUMMINS 6 CTA-8.3, 6 CTA-8.3, CUMMINS 6CTAA
RU DLLA I55 P 230	BOSCH	0 433 171 188	8*0,200	260 250 260 260 260 260	0 432 131 846	SCANIA: DSC II.38, DSC II.35, DSCII.36, DSCII.23, DSCII.21, DSCII.39, DSCII.33, DS II.75, DSII.76, DSII.77
RU DLLA I55 P 306	BOSCH	0 433 171 221	8*0,200	310	0 432 131 825	SCANIA: DS II.71, DSII.75, DSII.78, DSII.74, DSII.34, DSII.77, DSC II.21, DSCII.22, DSCII.70, DSCII.32, DSCII.27, DSCII.75, DSCII.74, DTC II.01, DTCII.02
RU DLLA I55 P 307	BOSCH	0 433 171 222	8*0,200	260	0 432 131 824	SCANIA: DI:14.72, 14.73, 11.77, 14.78; DC:14.57, 14.61, 14.62, DSII:14.72(A), 14.77(A), 14.73(M), 14.78(M), DSC: 14.61A, 14.62A, 14.08, 09, 10, 16, 14.57A40, (A), A 41, 14.61, 14.62
RU DLLA I55 P 572/	BOSCH	0 433 171 433	8*0,180	275	0 414 701 004 0 414 701 055	VOLVO: DI2A340, DI2A370, DI2A380, DI2A385, DI2A415, DI2A420, DI2B425, DI2C380
RU DLLA I55 P 579+	BOSCH	0 433 171 438	8*0,237	285	0 432 191 604	DAF: XF280M; XF355M
RU DLLA I55 P 657	BOSCH	0 433 171 465	8*0,256	230	0 432 191 583	DAF XF: 250, 280, 315, 250 M, 280 M, 315 M, 355 M; WS 315
RU DSLA I56 P I411	BOSCH	0 433 175 416	8*0,160	280	0 432 193 477 0 432 193 480 0 432 193 481	MERCEDES-BENZ: OM 904.943; OM 904; OM 906; OM 909 MAZ: OM 906 LA
RU L014PBB	DELPHI	L014PBB	6x0,233	—	BEBE-4BI0101	VOLVO: DI2D340, DI2D380, DI2C385, DI2D420, DI2C425, DI2C340, DI2C380, DI2C420, DI2C460
RU L017PBB	DELPHI	L017PBB	6x0,233	—	BEBE-4BI2001	VOLVO: DI2
RU LI26PBB	DELPHI	LI26PBB	6x0,235	—	0 432 191 265 0 432 191 363	MERCEDES-BENZ: OM 541.942 OM 541.943 OM 541.944 OM 541.945 OM 641.946 OM 541.948LA OM 541.949LA OM 542.942LA OM 542.943LA OM 542.944LA OM 541.927 OM 541.947 OM 542.920. LA OM 542.926LA

РАСПЫЛИТЕЛИ ТИП P

P-NOZZLE

Обозначение (AZPI №)	Аналог (Analogue)	№	Кол-во и диаметр сопловых отверстий (Quantity and diameter of spray holes)	Давление начала впрыскивания топлива, кгс/см ² (Opening pressure kgf/cm ²)	Инжектор (Injector)	Транспортное средство / Двигатель (Vehicle / Engine)
RU LP004B	DELPHI	LP004B DLLA I58 P 7154	8x0,200	—	BEBE-4B01001	VOLVO: DI2 3045
RU NP-DLLA I53 PN I78	ZEXEL	9 432 610 730 (NP-DLLA I53PN178) I05017-1780	5x0,240	—	I05118-5981 I05118-6070 I05118-6071	CHEVROLET:4JAI, ISUZU:4JBI
RU NP-DLLA I54 PN 061	ZEXEL	9 432 610 283 (NP-DLLA I54PN061) I05017-0610	4x0,290	—	I05118-5120 I05118-5122	ISUZU: 4BEI, 4HFI
RU NP-DLLA I54 PN 062	ZEXEL	9 432 610 273 (NP-DLLA I54PN062) I05017-0620	4x0,280	—	I05118-4690 I05118-4692	ISUZU:4BC2, 4BC3
RU NP-DLLA I54 PN 068	ZEXEL	9 432 610 163 (NP-DLLA I54PN068) I05017-0680	4x0,270	—	I05118-4770 I05118-4771 I05118-4772	ISUZU: 4JBI
RU NP-DLLA I54 PN I16	ZEXEL	9 432 610 289 (NP-DLLAI54 PNI16) I05017-1160	4x0,225	—	I05118-5180 I05118-5182	ISUZU: 4JAI
RU NP-DLLA I54 PN I85	ZEXEL	9 432 610 851 (NP-DLLA I54PNI85) I05017-1850	5x0,275	—	I05118-6040 I05118-6041	ISUZU: 4HGI
RU NP-DLLA I54 PN I86	ZEXEL	9 432 610 371 (NP-DLLAI54 PNI86) I05017-1860	5*0,228	—	I05118-6050 I05118-6051	ISUZU: 4HFI
RU NP-DLLA I54 PN 270	ZEXEL	9 432 610 605 (NP-DLLAI54 PN270) I05017-2700	5x0,190	—	I05118-7720	ISUZU: 4JAIL
RU NP-DLLA I58 PN 209	ZEXEL	9 432 610 377 (NP-DLLA I58PN209) I05017-2090	5x0,210	—	I05118-6271 I05118-6272	ISUZU: 4JAI
RU DLLA I58 P 617	DENSO	093400-6170	7*0,220	—	Re48786	JOHN DEERE: 6076A
204.III2110-I-50.01	BOSCH	—	5*0,300	274* ⁸	204.III2010-50.01 (AZPI) 204.III2010-50-21 (AZPI) 267.III2010-20 (YZDA) 267.III2010-21 (YZDA)	Agricultural and special vehicle: YAMZ EURO III
069.III2110-I	BOSCH	0 433 172 087	7*0,220	—	267.III2010-20 (YZDA)	Agricultural and special vehicle: YAMZ EURO III
069.III2110-I-01	BOSCH	0 433 172 087	7*0,220	304* ⁸ 300* ¹²	204.III2010-50-22 (AZPI) 470.III2010-10 (AZPI) 204A.III2010-50-10 (AZPI) 267.III2010-21(YZDA) 51.III2010-20 (YZDA) 51.III2010-21 (YZDA)	MAZ-642208-020, Timber carrier: YMZ-656I, YMZ-658I (EURO III)
904.III2110-I	BOSCH	0 433 171 904	6*0,232	274* ⁸	216.III2010A (AZPI) 273.III2010-20 (YZDA) 273.III2010-31 (YZDA)	Truck KAMAZ EURO-II: 740.30-260,740.31-240

РАСПЫЛИТЕЛИ ТИП P

P-NOZZLE

Обозначение (AZPI №)	Аналог (Analogue)	№	Кол-во и диаметр сопловых отверстий (Quantity and diameter of spray holes)	Давление начала впрыскивания топлива, кгс/см ² (Opening pressure kgf/cm ²)	Инжектор (Injector)	Транспортное средство / Двигатель (Vehicle / Engine)
905.III2110-I	BOSCH	0 433 171 905	6*0,260	274* ⁸	216.III2010-01A (AZPI) 273.III2010-20 (YZDA)	Truck KAMAZ EURO-II: 740.51-320
906.III2110-I	BOSCH	0 433 171 906	6*0,275	274* ⁸	216.III2010-02A (AZPI) 273.III2010-20 (YZDA)	Truck KAMAZ EURO-II: KAMAZ -740.50-360
910.III2110-I	BOSCH	0 433 199 546	7*0,200	274* ⁸	216.III2010-10 (AZPI) 274.III2010-20 (YZDA)	Truck KAMAZ EURO-III: 740.64-420, 740.80-360, 740.81-400, 740.82-440, 740.65-240, 740.66-220
911.III2110-I	BOSCH	0 433 199 636	7*0,238	274* ⁸	216.III2010-II (AZPI)	Truck KAMAZ EURO-III: KAMAZ -570.60-300, 570.61-280,570.62-240, 570.63-210
172.III2110-I2	MOTORPAL	DOPI40P528 3826	5*0,270	252* ¹⁰		Tractor Belarus ML-131, PAZ-3205-70, GAZ-3309, GAZ-33081, MAZ-4370, LAZ-695 "D", ZIL-5301(4x2), ZIL-325, ZIL-4327(4x4) ZIL-432900-432902,-497420(4x2): D-243S, D-242S, D-244S, D-245S, D-245.12S, D-260.9S (EURO II), D-245.5S3AM; D-245.4S3S3AM; D-245.2S3AM; D-245.5S3AM
172.III2110-I2.01	MOTORPAL	DOPI40P528 3824	5*0,290	252* ¹⁰	172.III2010-II.01 (AZPI) 455.III2010-50 (YZDA) VA70P360 2994 (Motorpal)	Tractor Belarus ML-131, PAZ-3205-70, GAZ-3309, GAZ-33081, MAZ-4370, LAZ-695 "D", ZIL-5301(4x2), ZIL-325, ZIL-4327(4x4) ZIL-432900-432902,-497420(4x2): D-245S2, D-245.2S2, D-245.5S2, D-245.16S2, D-245.4S2S2, D-245.4S3S2, D-245.48S2, D-245.43S2, D-245.7E2, D-245.9E2, D-245.IIE2, D-245.30E2, D-246.1, D-246.2, D-246.3, D-246.4, D-260.IS2, D-260.2S2, D-260.4S2, D-260.9S2, D-260.14S2, D-260.5E2, D-260.IIE2, 260.I2E2, 260.I3E2, 260.IIE2, D-266.1, D-266.2, D-266.3, D-266.4
172.III2110-I2.02	MOTORPAL	DOPI40P528 3825	5*0,325	252* ¹⁰	172.III2010-II.02 (AZPI) 455.III2010-60 (YZDA) VA70P360 2995 (Motorpal)	Tractor Belarus ML-131, PAZ-3205-70, GAZ-3309, GAZ-33081, MAZ-4370, LAZ-695 "D", ZIL-5301(4x2), ZIL-325, ZIL-4327(4x4) ZIL-432900-432902,-497420(4x2): D-260.10, D-260.16, D-260.7, D-260.7S2, D-262.2S2, D-263S2, D-263.2S2
174.III2110-I.01	MOTORPAL	DOPI22P533 3827	5*0,300	220* ¹²	174.III2010-01 (AZPI) VA70P360 2997 (Motorpal)	Agricultural and special vehicle: D-260.10, D-260.16, D-260.7, D-260.7S2, D-262.2S2, D-263S2, D-263.2S2
174.III2110-I.02	MOTORPAL	DOPI22P933 3827	5*0,330	220* ¹²	174.III2010-02 (AZPI) VA70P360 2997 (Motorpal)	Agricultural and special vehicle: D-240, D-240LS, D-241, D-241L, D-242, D-242L, D-243, D-243L for all modifications, D-244, D-244L, D-245, D-245.1, D-245.2, D-245.5, D-245.12, D-245.16L, D-247, D-248, D-243S; D-244S, D-245S; D-245.5S, D-245.12S, D-245.7, D-245.9, for all modifications D-260, D-260S, D-242S, D-248S, D-260.1S, D-260.2S, D-260.4S, D-260.7S, D-260.11, D-26.13, D-260.5S
172.III2110-I2.05	MOTORPAL	DOPI46P522 3503	5*0,200	252* ¹⁰	172.III2010-II.05 (AZPI) VA70P3602998 (Motorpal)	Tractor MTZ and road, municipal and construction equipment Amkodor: 3LD
172.III2110-I2.06	MOTORPAL	DOPI46P522 3510	5*0,230	252* ¹⁰	172.III2010-II.06 (AZPI) VA70P3602999 (Motorpal)	Tractor MTZ and road, municipal and construction equipment Amkodor: 3LDT
A-02-021, 022, 022-01, 023	MOTORPAL	DOPI50P537 3808	-	270* ⁸	840.III2010-21 (AZPI) VAI48P360-2984 (Motorpal)	Forage complex KVK-800 PO Gomselmash, dump truck Belaz-7540S: D-280
A-02-035-00-00-00	MOTORPAL	DOPI50P537 3808	5*0,320	270* ⁸	840.III2010-35 (AZPI) VAI48P360-2984 (Motorpal)	Forage complex KVK-800 PO Gomselmash, dump truck Belaz-7540S: 848I.10, 848I.10-02
A-02-036-00-00-00	MOTORPAL	DOPI50P537 3808	5*0,342	270* ⁸	840.III2010-36 (AZPI) VAI48P360-2984 (Motorpal)	Forage complex KVK-800 PO Gomselmash, dump truck Belaz-7540S: 848I.10-04

РАСПЫЛИТЕЛИ ТИП Р

P-NOZZLE

Обозначение (AZPI №)	Кол-во и диаметр сопловых отверстий (Quantity and diameter of spray holes)	Давление начала впрыскивания топлива, кгс/см ² (Opening pressure kgf/cm ²)	Инжектор (Injector)	Транспортное средство / Двигатель (Vehicle / Engine)
28.III2110-03	3*0,320	220 ^{*8}	28.III2010-02 (AZPI)	Tractor Agromash 30TK, 50TK: D-120, D-130T, D-144T
28.III2110-03.01	3*0,360	220 ^{*8}	28.III2010-02.01 (AZPI)	Tractor Agromash 30TK, 50TK: D-120, D-130T, D-144T
204.III2110-I и его модификации (and its mod.)	4*0,320-	252 ^{*10}	204И.III2010-I (AZPI) 204И.III2010 (AZPI)	DT-75ML, ZAZ, MTP-29, SNP-50/80, SNP-120/30, AD-30S, ZIF-650M, DZ-99, DZ-99A, DZ-148, T-4A, T-4AP-I, T-4AP-2, DZ-101, DZ-104, DZ-III, DZ-122, DZ-143, DZ-122HL, DZ-31-I, DZ-31-2, EO-41Z1, EO-41Z1A, EO-41Z1B, EO-41Z4, MTP-71A, MTP-72, K25.232.02, OM-1422, OM-1221P, LP-19, DU-52A, DU-55A, DU-58, DU-59, MTF-37, DP-27, DS-II-4, MTF-62, MTP-81, MTP-13, AD-60S, TT-4, LD-8, PL-2, PR-10/8M2, TO-28, TO-18A, MKG-25BR, MKG-25HL, MKG-40, DON-1500, AD-60S, combines Enisei-I200, Enisei-I200-I, Enisei-I200P, DT-120T, T-6, VT-100K/2, T-90P, DT-75T: A-4, A-4IB, A-4IE, A-4IES, A-41-33, A-41-34, A-41-31, A-41-32, A-01M, D-447-20, A-01ME, A-01-31, D-461-31, D-461-32, A-01M-I10, D-467-10
204.III2110-I-50	5*0,280	274 ^{*8}	204.III2010-50 (AZPI) 204.III2010-50-20 (AZPI) 267.III2010-II (YZDA)	Agricultural and special vehicle: YAMZ-236BE2, YAMZ-236NE2, YAMZ-236KE2-3, YAMZ-238DE3
05II.III2110-I	5*0,300	274 ^{*8}	204.III2010-50-21 (AZPI) 204.III2010-50.01 (AZPI) 267.III2010-01 (YZDA)	Agricultural and special vehicle: YAMZ-75II
05II.III2110-I-10	5*0,280	274 ^{*8}	204.III2010-50-20 (AZPI) 204.III2010-50 (AZPI) 267.III2010-II (YZDA)	Agricultural and special vehicle: YAMZ-236BE2, YAMZ-236NE2, YAMZ-236KE2-3, YAMZ-238DE3,
5I.III2110	-	-		MAZ-533603, MAZ-630303, MAZ-543203, MAZ-543403, MAZ-551603, MAZ-551603-242
05I.III2110-I	6*0,280	270 ^{*12}	470.III2010 (AZPI) 5I.III2010-01 (YZDA) 5I.III2010-02 (YZDA)	Agricultural and special vehicle: YAMZ-75II.10, YAMZ-75II.10-02, YAMZ-75II.10-06, YAMZ 238DE2, YAMZ-760I.10-EURO II
05I.III2110-I-10	6*0,300	270 ^{*12}	470.III2010-01 (AZPI)	Agricultural and special vehicle: YAMZ-75II.10, YAMZ-75II.10-02, YAMZ-75II.10-06, YAMZ 238DE2, YAMZ-760I.10-EURO II
069.III2110-I-10	7*0,200	300 ^{*12}	470.III2010-10.01 (AZPI)	Truck: MAZ-642208-020, tractor, timber carrier: YAMZ-6561, YAMZ-6581 (EURO III)
270.III2110-I	5*0,175	245 ^{*12}	270.III2010 (AZPI)	Universal diesel engines: TMZ-450D, TMZ-520D
327.III2110-I	4*0,250	260 ^{*12} 235 ^{*12}	327.III2010 (AZPI)	TMZ-450D, TMZ-520D

РАСПЫЛИТЕЛИ ТИП Р

P-NOZZLE

Обозначение (AZPI №)	Кол-во и диаметр сопловых отверстий (Quantity and diameter of spray holes)	Давление начала впрыскивания топлива, кгс/см ² (Opening pressure kgf/cm ²)	Инжектор (Injector)	Транспортное средство / Двигатель (Vehicle / Engine)
327.III2110-I-01	4*0,190	235 ^{*12}	327.III2010.01 (AZPI)	TMZ-450D, TMZ-520D
903.III2110	4*0,300	240 ^{*10}	216.III2010-20 (AZPI) 33.III2010-02 (YZDA)	Truck KAMAZ EURO-0: 740.10
903.III2110-01	4*0,320	250 ^{*10}	216.III2010-21 (AZPI) 271.III2010-02 (YZDA)	Truck KAMAZ EURO-I: 740.10-20, 7403.10
903.III2110-02	5*0,350	270 ^{*10}	216.III2010-22 (AZPI) 273.III2010-31 (YZDA)	Truck KAMAZ EURO-I: 740.II-240, EURO-I
5II.III2110	5*0,300	—		Agricultural and special vehicle: YMZ-75II
IM12.III2110-2	—	—	IM12.III2010-I(AZPI) IM12.III2010-I.20 (AZPI) IM12.III2010-I.10 (AZPI) (for the tropics) 420.III2010 (AZPI) 420.III2010.10 (AZPI) (for the tropics)	Vessel: "Raketa", "Meteor", "Sputnik": M400, M401
203.III2110 и его модификации (and its mod.)	—	—	203.III2010 (AZPI)	Tractor T-9, combines Enisei: D-3040, D-3060
366.III2110 и его модификации (and its mod.)	—	—	366.III2010 (AZPI)	Agricultural and special vehicle: V2CH 8,2/7,8; 4M 364; 2M365; 6M366
366.III2110-01	—	—	366.III2010-01 (AZPI)	Agricultural and special vehicle: 6M366 2M365
317-33.III2110	—	—	317-33.III2010-01 (AZPI) 317-43.III2110 (AZPI)	Agricultural and special vehicle: V-92S2; V-59U V-84, V-31M-2
317-33.III2110-02	—	—	317-43.III2110-01 (AZPI) 317-43.III2110-02 (AZPI)	Agricultural and special vehicle: V-84, V-31M-2
371.III2110 и его модификации (and its mod.)	—	—	371.III2010 (AZPI)	Agricultural and special vehicle: 4T, 6T, 8VT, 12VT



РАСПЫЛИТЕЛИ ТИП S

S-NOZZLE

Обозначение (AZPI №)	Аналог (Analogue)	№	Кол-во и диаметр сопловых отверстий (Quantity and diameter of spray holes)	Давление начала впрыскивания топлива, кгс/см ² (Opening pressure kgf/cm ²)	Инжектор (Injector)	Транспортное средство / Двигатель (Vehicle / Engine)
RU DLLA 35 S 2180	BOSCH	0 433 271 078	1*0,68	190 175 175	0 432 221 849 0 432 221 869 0 432 221 875	MAN: D2156 MT; D2156 HM6U; D2156 HM3, D2156HM1U,5U, D2156HM52U KARUS: D2156 HM6U RABA: D2156 HM6U
RU DLLA I34 S 999	BOSCH	0 433 271 471 0 433 271 477 F 026 006 011	4*0,378	270	0 432 231 704 0 432 231 738 0 432 231 766 9 430 082 319	MERCEDES-BENZ: OM 441LA, OM 442.944, 964, 966A, OM 442.942, 966, 972A, OM 442.944 CLAAS: MB OM 441A
RU DLLA I34 S II99	BOSCH	0 433 271 524	5x0,310	-	0 432 231 677 0 432 231 714	MERCEDES-BENZ: OM440.978LA, OM440.982LA, OM441.986LA, OM441.989LA, OM442LA, OM443LA

РАСПЫЛИТЕЛИ ТИП S

S-NOZZLE

Обозначение (AZPI №)	Аналог (Analogue)	№	Кол-во и диаметр сопловых отверстий (Quantity and diameter of spray holes)	Давление начала впрыскивания топлива, кгс/см2 (Opening pressure kgf/cm2)	Инжектор (Injector)	Транспортное средство / Двигатель (Vehicle / Engine)
RU DLLA 136 S 1000	BOSCH	0 433 271 775	3*0,360	230	0 432 291 655	IVECO: 8031.05.300, 8031.05.00, 8031 M 06.00, 8031 M 06.20, 8041.05.260, 8045.05.214, 8041.05.306, 8051.05.200, 8051 I 05.00, 8061.24.00, 8061 M12.20, 8061.05.300, 8061 I 25.00, 8065.25.080, 8060.25.600, 8061.25.011, 8061.25.010, 8060.24.601, 8035.05.377, 8060.24.652, 8060.25.669, 8035.05.359, tractor Hew Holland: 8035.05.200, 8045.25.214
RU DLLA 136 S 1034	BOSCH	0 433 271 487	4*0,342	200 220 200 220 200 200	0 432 231 666 0 432 231 675 0 432 231 703 0 432 231 709 0 432 231 742 0 432 231 760	MERCEDES-BENZ: OM441.933, OM441.921, 922, OM442.931, OM442A, OM442.920, 930, OM441.913, OM441.907, OM442.905, OM442.908, OM441.905.912, OM441.908.909, 911, OM442.914.932, OM442.906.907, 917, 926, OM442.910, 918, 919, 939, OM442.921.922.934, OM441.923, 925, 905, 913, 926, 914, 927, 917, 915, OM442.914, 932, 926, 923, 906, 907, 909, 925, 924, 929, 935, OM441.916, 920, OM440.909(442)
RU DLLA 138 S 1191	BOSCH	0 433 271 521 F 026 006 013	5*0,322	200	0 432 231 678 0 432 231 717	MERCEDES-BENZ: OM: 401 LA, OM401.984LA, 401.973, 989, OM 401.975LA, OM442LA, OM402.974, 978LA, OM401.979LA, OM440.94(441) A, OM440.942(441)A CLAAS: OM402LA SSANGYONG: OM442A
RU DLLA 140 S 1003	BOSCH	0 433 271 478 F 026 006 012	4*0,340	175 200 175 200	0 432 231 673 0 432 231 680 0 432 231 728 0 432 231 764	MERCEDES-BENZ OM: 421.905, 422.905, 423.905, 421.906, 422.909, 423.908, 422.907, 442.908, 442.923, 421.905, 422.912, 422.905, 422.913, 422.920, 422.919, 423.907, 422.908
RU DLLA 142 S 792	BOSCH	0 433 271 404	4*0,325	200	0 432 231 823	Case: OM: 364 A, 352 A, 366 A, 362 LA, 353.9... 353.950, 952, 356.966 A, 366.953, 962 A, 971, 946, 944, 966, 962, 909, 945, 979, 356, 967, 968, 969, 974, 965, 352 A, 353.976 Turbo OM: 522 A, 366 A
RU DLLA 142 S 926	BOSCH	0 433 271 466 0 433 271 483	4*0,340	200	0 432 231 770	MERCEDES-BENZ OM: 366 OA, 366.988 LA, 366.992, 994 LA, 366.993 LA, 366.980 LA, 366.997 LA, 356.984 (366) LA, 366.983 LA, 366.995 LA, 364.981 LA, 364.984 LA, 366.984 LA
RU DLLA 142 S 1096	BOSCH	0 433 271 502	4*0,280	260	0 432 231 736 9 430 082 311	MERCEDES-BENZ: OM364, OM366, OM366.907, OM366.931, OM366.935, OM356.916(OM366), OM366.918(OM366), OM366.935(OM366), OM366.930, OM366.914, OM366.933, OM366.938, OM366.937, OM366.936, OM366.906, 909, OM 366.905, OM364.906, 911, OM364.907, 912, OM366.910, OM366.932, OM366.917, OM366.912, OM366.908, OM364.908, OM364.909, OM366.939, OM366.915, OM366.949A, OM366.955A, OM366.956A, OM366.947A, OM366.948A KOMATSU: OM352A TOYOTA: OM364
RU DLLA 143 S 1302	BOSCH	0 433 271 616	6x0,305	200	0 432 291 516	IVECO: 8215.42.985, 8210.42K.975, 8210.42L.4620, 8210.42L.4000, 8210.42L.4140, 8210.42L.4400, 8210.42L.4420, 8210.42L.4600, 4611, 8210.42L.4601, 8210.42L.4640, 8210.22.171, 8210.2K.875, 8210.42L, 8210.2K.3000, 3420.3690, 3790, 8210.42L.4690, 4790, 4880, 3301, 3320, 3330 NEW HOLLAND: 8215.42.987 URAL: 8210.42K
RU DLLA 144 S 485	BOSCH	0 433 271 221 F 026 006 010	4*0,350	175	0 432 231 687 0 432 231 792 0 432 231 873 0 432 231 874	MERCEDES-BENZ OM: 401, 402, 404, 404 A, 401.914.915, 401.905.906, 401.918, 401.914, 401.923, 402.910, 402.911, 402.919, 402.912, 402.916, 403.931, 403.932, 403.916, 401.909, 401.916, 407.905, 908, 407.909, 910
RU DLLA 144 S 829	BOSCH	0 433 271 423	4*0,400	175 175 175 200	0 432 231 672 0 432 231 684 0 432 231 729 0 432 231 814	MERCEDES-BENZ: OM: 421 A, 424 A, 422.95...A

РАСПЫЛИТЕЛИ ТИП S

S-NOZZLE

Обозначение (AZPI №)	Аналог (Analogue)	№	Кол-во и диаметр сопловых отверстий (Quantity and diameter of spray holes)	Давление начала впрыскивания топлива, кгс/см2 (Opening pressure kgf/cm2)	Инжектор (Injector)	Транспортное средство / Двигатель (Vehicle / Engine)
RU DLLA 149 S 774	BOSCH	0 433 271 376	4*0,290	175 175	0 432 291 745 0 432 291 753	IVECO: BF6L 913T, F6L 913, BF4L 913T, F4L 913 LIEBHERR: F4L 912, F3L 912 CLAAS: F4L 912, F6L 912 FORD: F4L 913, F5L 913 MAGIRUS-DEUTZ: F6L913, F4L913, F6L912
RU DLLA 150 S 13R	BOSCH	0 433 271 494	4*0,27	-	0 432 281 692	BALKANCAR: PERKINS 4.248, 4.236 (D3900)
RU DLLA 150 S 186	BOSCH	0 433 271 045 9 430 034 288 F 026 006 008	4*0,375	200 175	0 432 231 865 0 432 231 886	MERCEDES-BENZ OM: 346.912, 911, 918, OM355/6, OM355 II, OM355 I, OM355 V, OM346 I, II, III, OM346.916/II, OM355.963, 976, 960, 975, 915, 983, 984;
RU DLLA 150 S 187	BOSCH	0 433 271 046 F 026 006 009	4*0,322	200	0 432 231 826 0 432 231 887	MERCEDES-BENZ: OM 314 (946, 948), OM360.939, OM353 (963, 966, 904), OM352 (908, 938, 963, 937, 906, 990, 969), OM352, OM352.914, OM352.915 NEOPLAN: OM 352 VETTER: OM352, OM314 CASE: OM 352 CLAAS: OM314, OM352 NEW HOLLAND: OM352 TATA: 697NA, 697DNA, 697D TOYOTA: OM 314
RU DLLA 150 S 720	BOSCH	0 433 271 036	4x0,256	-	0 432 281 779 0 432 281 859 0 432 281 870 0 432 281 887 0 432 281 883 0 432 291 785 0 432 291 855	VOLVO: TD60A, MD1B, AQDIIC, MDIIC, MD2B, MD3B, MD17C, MD50A, III3, III4, III4TR, D50B
RU DLLA 150 S 853	BOSCH	0 433 271 829	5*0,365	245	0 432 292 881	SCANIA: DS II.40, DS II.46, DS II.50, DS II.05, DSII.15(B), DS II, DS II.72, DS II.73(B), DS II.18, DSII.40, DSII.42, DSII.48, DSII.42M20T, DSII.43M20T, DSC: II.01 (B), DSC II.02
171.III2110-01	MOTORPAL	DOPI22S531-4167	5x0,32	-	171.III2010-01	Special and agricultural vehicle: D-243S, D-244S, D-245S, D-245.5S, D-245.12S, D-245.7S, D-245.9, D-260, D-260S, D-242S, D-248S, D-260.1S, D-260.2S, D-260.4S, D-260.7S, D-260.11, D-260.13, D-260.5S
171.III2110-02	MOTORPAL	DOPI22S531-4167	5x0,34	-	171.III2010-02	Special and agricultural vehicle: D-240, D-240LS, D-241, D-241L, D-242, D-242LS, D-243, D-243L, D-244, D-244L, D-245, D-245.1, D-245.2, D-245.5, D-245.12, D-245.16L, D-247, D-248
026.III2110	MOTORPAL	DOPI54S434-4160	4x0,34	-	26.III2010-04 26.III2010-13	Special and agricultural vehicle: YAMZ-236A and modifications, YAMZ-236G, YAMZ-236G-I, YAMZ-236G-2, YAMZ-236G-3, YAMZ-236G-S, YAMZ-236DK, YAMZ-236DK-2, YAMZ-236DK-4, YAMZ-236DK-5, YAMZ-236EK, YAMZ-236M, YAMZ-236M2, YAMZ-236M2-I, YAMZ-236M2-2, YAMZ-236M2-4, YAMZ-236M2-7, YAMZ-236M2-10, YAMZ-236M2-15, YAMZ-236M2-19, YAMZ-236M2-20, YAMZ-236M2-26, YAMZ-236M2-28, YAMZ-236M2-29, YAMZ-236M2-32, YAMZ-236ND, YAMZ-238AK, YAMZ-238AK-2, YAMZ-238AK-4, YAMZ-238AM, YAMZ-238AM2-I, YAMZ-238AM2-2, YAMZ-238AM2-3, YAMZ-238GM2, YAMZ-238GM2-2, YAMZ-238GM2-3, YAMZ-238M, YAMZ-238M-I, YAMZ-238M2, YAMZ-238M2-2, YAMZ-238M2-4, YAMZ-238M2-5, YAMZ-238M2-6, YAMZ-238M2-10, YAMZ-238M2-II, YAMZ-238M2-2, YAMZ-238M2-20, YAMZ-238M2-26, YAMZ-238M2-30, YAMZ-238ND, YAMZ-238ND2, YAMZ-238ND3, YAMZ-238ND3-I, YAMZ-240BM2, YAMZ-BM2-I, YAMZ-BM2-2, YAMZ-240G, YAMZ-240D, YAMZ-40M

КАЧЕСТВО ПРОГРЕСС ПЕРСПЕКТИВА

QUALITY PROGRESS PROSPECTS

РАСПЫЛИТЕЛИ ТИП S

S-NOZZLE

Обозначение (AZPI №)	Аналог (Analogue)	№	Кол-во и диаметр сопловых отверстий (Quantity and diameter of spray holes)	Давление начала впрыскивания топлива, кгс/см ² (Opening pressure kgf/cm ²)	Инжектор (Injector)	Транспортное средство / Двигатель (Vehicle / Engine)
0261.III2110	MOTORPAL	DOPI54S438-4161	4x0,35	-	-	Special and agricultural vehicle: YAMZ-236BE, YAMZ-236NE, YAMZ-236NE-3, YAMZ-236NE-5, YAMZ-236NE-6, YAMZ-236NE-9, YAMZ-236NE-II, YAMZ-236NE-16, YAMZ-238B-I, YAMZ-238B-2, YAMZ-238B-3, YAMZ-238B-5, YAMZ-238B-8, YAMZ-238B-II, YAMZ-238B-19, YAMZ-238B-20, YAMZ-238B-21, YAMZ-238B-22, YAMZ-238B-25, YAMZ-238BK-I, YAMZ-238BL, YAMZ-238BV, YAMZ-238D, YAMZ-238D-I, YAMZ-238D-2, YAMZ-238D-8, YAMZ-38D-13, YAMZ-238D-7, YAMZ-238D-18, YAMZ-238D-19, YAMZ-238DK, YAMZ-238L, YAMZ-238N, YAMZ-204NM, YAMZ-204NM2, YAMZ-204PM, YAMZ-204PM2
6AI-20c2Д	MOTORPAL	DOPI54S435-4150	4x0,32	-	M6AI-20c2	Special vehicle: A-4I, A-4IB, A-4IE, A-4IEG, A-4IS, A-0IM, A-0IMB, A-0IML, A-0IMK, A-4II, A-0IMI
6AI-20c2-16	MOTORPAL	DOPI35S333-4162	3x0,30	-	16.III2010	T-40, LTZ-55, T28H-4M, CB-92-VI, CB-172-I, PKSD, ZIF, DY-47B, DY-63-I, DY-93, DY-94, DS-143, DS-155, AD-16-T400-IVP and EDI6-T400-IVP, ADD, (40I4D, 4026I, 4027I, 408II, 408I6..), MSHU, PRM, T-25: D-144, D-144-07, D-144-09, D-144-10, D-144-12, D-144-32, D-144-36, D-144-38, D-144-60, D-144-62, D-144-66, D-144-67, D-144-72, D-144-80, D-144-81, D-2-AI, D-120, D-37M, D-144-3I (50 hp), D144-40 (60 hp) and D-144-40K (60 hp, Motorpal high-pressure fuel pump, pneumatic compressor), D144-63 (60 hp) and D144-63K (60 hp, Motorpal high-pressure fuel pump).
6AI-20c2-40	MOTORPAL	DOPI24S433-4163	4x0,29	-	T17I.III2010-40	Tractor and road, municipal and construction vehicle: D-65N, D-65NI, D-65M, D-65MI, D-65LS
6AI-20c2-50	MOTORPAL	DOPI22S532-4164	5x0,32	-	T17I.III2010-50	Tractor MTZ: D-240, D-240L, D-241, D-241L, D-242, D-242L, D-243
6AI-20c2-50.01	MOTORPAL	DOPII22S535-4166	5x0,35	-	T17I.III2010-50.01	Tractor MTZ: D-240KS, D-240KS, D-240T, D-245.2
6AI-20c2-70.02	MOTORPAL	DOPI23S436-4168	4x0,34	-	T17I.III2010-70.02	Combines Niva, Rostselmash, Enisei: SMD-14BN, SMD-14NG, SMD-15N, SMD-15BN, SMD-17N, MD-17KN, SMD-18KN, SMD-19, SMD-20
A-01-008-00 (33-I2K)	MOTORPAL	DOPI49S430-4170	4x0,30	-	33.III2010-03	Truck: KAMAZ-740.I3-I80, KAMAZ-7409.I0

РАСПЫЛИТЕЛИ ТИП S

S-NOZZLE

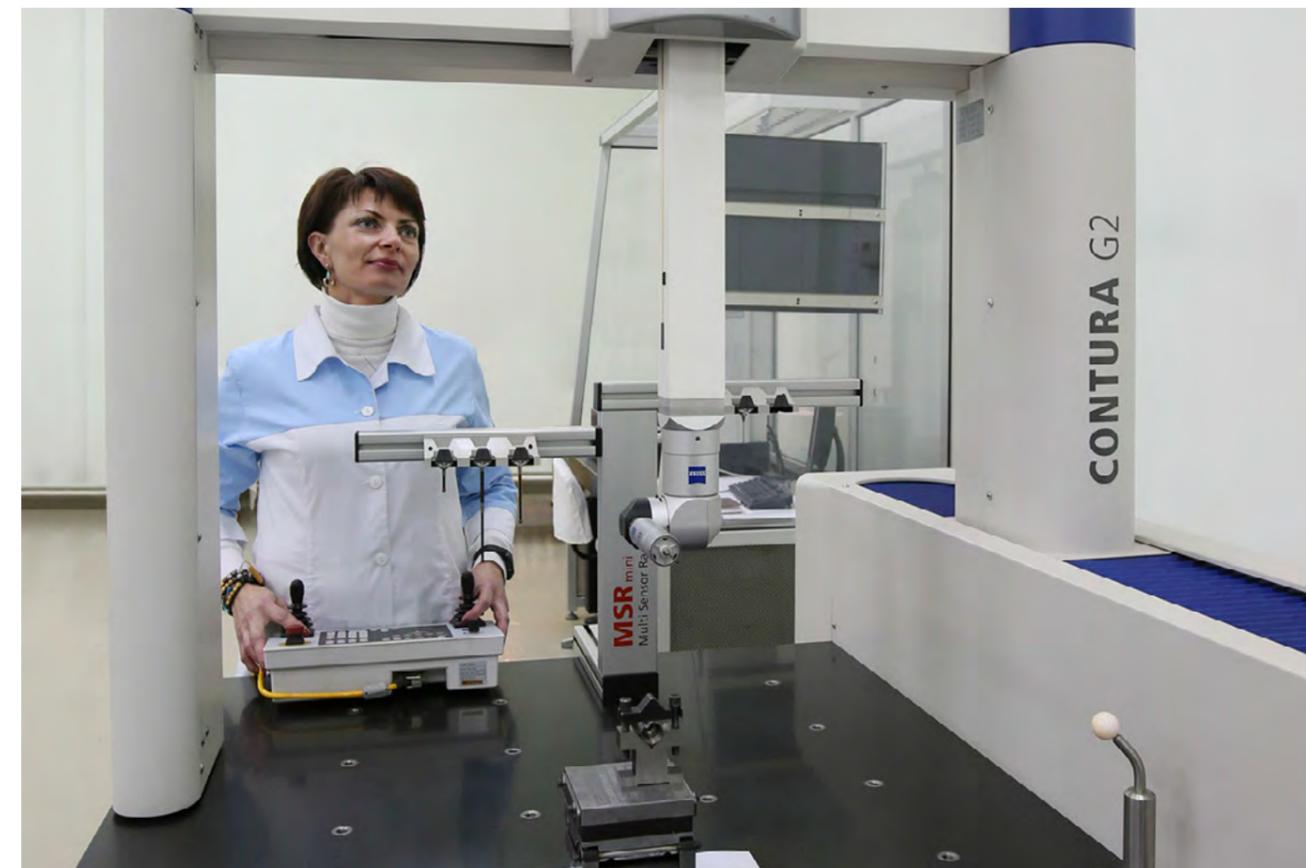
Обозначение (AZPI №)	Аналог (Analogue)	№	Кол-во и диаметр сопловых отверстий (Quantity and diameter of spray holes)	Давление начала впрыскивания топлива, кгс/см ² (Opening pressure kgf/cm ²)	Инжектор (Injector)	Транспортное средство / Двигатель (Vehicle / Engine)
6AI-20c2-16.20	—	—	3x0,35	-	—	Tractor MTZ
6AI-20c2-20	—	—	4x0,37	-	—	Combines Enisei-I200: D-442, D-442-I, D-442-0I, D-442-02, D-442-56, D-442-57, D-442BI, D-442-25BI, D-442-24I, D-442-56I, D-442-57I, D-442-56I, D-442-57I, D-442-59I, D-442-59I
6AI-20c2-20.01	—	—	4x0,35	-	—	Combines Niva: D-442-22, D-442-23, D-442-28, D-442-29R, D-440-3I, D-440-32, D-440-33, D-442-I3, D442-50, D-442-5I, D-442-50R, D-442-5IR, D-442-54R, D-442-47, D-46I-5I, D-442, D-442-50, D-442-50R, D-442-5I, D-442-5IR, D-442-47, D-442-54R, D-46I-50, D-442-5I, D-442MSI, D-442-25-IPI, D-442LI, D-442-50I, D-442-0RI, D-442 -IRI, D-442-7, D-442-54RI, D-46I-50I, D-46I-5II
6AI-20c2-20.02	—	—	4x0,34	-	—	Combines Don: D-440, D-440-20, D-440-2I, D-440-22, D-46I-I0, D-46I-II, D-46I-I2, D-46I-I3, D-46I-I7, D-46I-3I, D-463-32, D-463-3, D-46-34, D-463-I0, D-463-II
6AI-20c2-70	—	—	4x0,35	-	17I.III2010-70	Combines Niva, Rostselmash, Enisei: SMD-2I, SMD-22, SMD-22A
6AI-20c2-70.01	—	—	4x0,38	-	17I.III2010-70.01	Combines Niva, Rostselmash, Enisei: SMD-23, SMD-24, SMD-3I, SMD-3IA, SMD-3IB, SMD-3I.0I
6AI-20c2-80	—	—	4x0,34	-	17I.III2010-80	Tractor T-150, T-150K: SMD-60, SMD-60.2, SMD-6I, SMD-6I-02, SMD-62, SMD-62-A, SMD-62A.0I, SMD-62A.02, SMD-62A.03, SMD-62.05, SMD-62A.05-0I, SMD-62.06, SMD-62T, SMD-62AT, SMD-62B, SMD-63, SMD-63A, SMD-63A0I, SMD-63A.I, SMD-63A.02, SMD-63A.03, SMD-63A.04, SMD-63A.06, SMD-63V, SMD-64, SMD-66
6AI-20c2-80.01	—	—	4x0,37	-	17I.III2010-80.01	Special and agricultural vehicle: SMD-72A, SMD-72.0I, SMD-773, SMD-73.0I,
018I.III2110	—	—	5x0,38	-	—	Special and agricultural vehicle: YAMZ-840I.I0, YAMZ-840I, YAMZ-850.I0, TMZ-8424, TMZ-845I
019I.III2110	—	—	2x0,42	-	—	Truck: GAZ-542, GAZ-544
0192.III2110	—	—	5x0,26	-	—	Truck: GAZ-544I
A-01-008-01 (27I-0IK)	—	—	4x0,32	-	—	Truck: KAMAZ-7408.I0
RU PD4x0,29	—	—	4x0,273	-	T17I.III2010-40	Tractor and road, municipal and construction vehicle: D-65N, D-65NI, D-65M, D-65MI, D-65LS
RU B3TA 5x0,32	—	—	5x0,273	-	T17I.III2010-50	Tractor MTZ: D-240, D-240L, D-241, D-241L, D-242, D-242L, D-243
1379.III2110.01	BOSCH	0 433 272 037	5x0,33	-	273.III2010-3I	Truck: 740.52-260, 740.53-290, 740.5I-320, 740.50-360, 740.II-240, 740.I2-210, 740.02-180, 740.22-240, 740.I8-240, 740.03-135, 740.I5-160, 740.I7-240, 740.54-300, 740.57-275, 740.3I-240
015.III2110	BOSCH	0 433 220 181	5x0,38	-	-	Tractor T 330, TT-330: 8DVT-330, V-500D
645.III2110-02	BOSCH	0 433 271 322	2x0,45	-	645.III2010-02	Truck: ZIL-645, ZIL-645I
46.III2110	BOSCH	0 433 271 078	1*0,68	190 175 175	0 432 221 849 0 432 221 869 0 432 221 875	MAN: D2156 MT; D2156 HM6U; D2156 HM3, D2156HM1U,5U, D2156HM52U KARUS: D2156 HM6U RABA: D2156 HM6U

КАЧЕСТВО ПРОГРЕСС ПЕРСПЕКТИВА

QUALITY PROGRESS PROSPECTS

КАРТА ПАРТНЁРОВ АЗПИ

PARTNERS MAP



ДИСТРИБЬЮТОР «АЗПИ-МАРКЕТ»

Россия, 656023, г. Барнаул, пр-т Космонавтов, 6/2
т. +7 (3852) 779-483, 775-801, 357-507, azpi22@bk.ru, azpi22.ru

DISTRIBUTOR AZPI-MARKET LTD

Russia, 656023, Barnaul, Kosmonavtov 6/2
p. +7 (3852) 779-483, 775-801, 357-507, azpi22@bk.ru, azpi22.ru

ДИСТРИБЬЮТОР «ТОРГОВАЯ КОМПАНИЯ АЗПИ

Россия, 656023, г. Барнаул, пр-т Космонавтов, 6/2
т. +7 (3852) 501-456, 501-457, azpi@tk-azpi.ru, tk-azpi.ru

DISTRIBUTOR AZPI TRADING COMPANY JSC

Russia, 656023, Barnaul, Kosmonavtov 6/2
p. +7 (3852) 501-456, 501-457, azpi@tk-azpi.ru, tk-azpi.ru

ДИСТРИБЬЮТОР В СТРАНАХ АФРИКИ И БЛИЖНЕГО ВОСТОКА A-PART

Egypt, Kattameya New Cairo, Al-Marwaha Zone, 9
p. +20 100 0340898, azpi@a-part.com, a-part.com

SOLE DISTRIBUTOR AFRICA AND MIDDLE EAST A-PART

Egypt, Kattameya New Cairo, Al-Marwaha Zone, 9
p. +20 100 0340898, azpi@a-part.com, a-part.com

ДИСТРИБЬЮТОР В ТАЙЛАНДЕ, МАЛАЙЗИИ, ЛАОСЕ, КАМБОДЖЕ, ФИЛИППИНАХ KM TRADING

10. Soi Phibonsongkram 22 Yeak 6, Tambon bangkhen Amphur
Muang Changwat Nonthaburi, 11000. Thailand
т. +66 (2) 014 4233, kmtradingdp@gmail.com

SOLE DISTRIBUTOR FOR THAILAND, MALAYSIA, LAOS, CAMBODIA & PHILIPPINES KM TRADING

10. Soi Phibonsongkram 22 Yeak 6, Tambon bangkhen Amphur
Muang Changwat Nonthaburi, 11000. Thailand
p. +66 (2) 014 4233, kmtradingdp@gmail.com

ДИСТРИБЬЮТОР В АФГАНИСТАНЕ И ПАКИСТАНЕ SAENIL TRADING CO. LTD

SOLE DISTRIBUTOR FOR AFGHANISTAN & PAKISTAN SAENIL TRADING CO. LTD

ДИСТРИБЬЮТОР В ЭКВАДОРЕ, КОЛУМБИИ, ПЕРУ, БОЛИВИИ, КОСТА-РИКЕ, МЕКСИКЕ KARPAO INTERNATIONAL

USA OFFICE — 37 Clinton Avenue Kearny NJ 07032
т. +1201-7728233, karpaointernational@gmail.com
ECUADOR OFFICE — Manuel Cajias E12-272 y La
Condamine Quito-Ecuador
т. + 593-997047985, karpao2@yahoo.com

SOLE DISTRIBUTOR FOR ECUADOR, COLOMBIA, PERU, BOLIVIA, COSTA RICA, MEXICO KARPAO INTERNATIONAL

USA OFFICE — 37 Clinton Avenue Kearny NJ 07032
т. +1201-7728233, karpaointernational@gmail.com
ECUADOR OFFICE — Manuel Cajias E12-272 y La
Condamine Quito-Ecuador
т. + 593-997047985, karpao2@yahoo.com



ООО УК «АЗПИ» | ООО УК «AZPI»

656023, Russia, Barnaul, Kosmonavtov, 6/2
656023, Россия, г. Барнаул, пр. Космонавтов, 6/2
+7 (3852) 501-400, +7 (3852) 502-400, azpi@azpi.ru

AZPI.RU



AZPI

QUALITY PROGRESS PROSPECTS

PRODUCT CATALOG

